

# DeltaFlexi

Cierrapuertas • Door closer



**TELESCO®**

# Deltaflexi<sup>CE</sup>

## Tres fuerzas EN-2, EN-3, EN-4 variable por posición de brazo o plantilla

## Three closing forces EN-2, EN-3, EN-4 variable via arm power shoe and templating

### Características técnicas

### Technical specifications

- **Cierrapuertas hidráulico**, mecanismo piñón cremallera con control hidráulico.
- **Certificado con marca CE** según la norma UNE EN 1154: 2003 / EN 1154: 1996 y A1: 2002. N° Certificado 1239-0800310. Clasificación

CE 

3	8	2/4	1	1	3
---	---	-----	---	---	---

 (\*)

- **Certificado CE** para instalación en brazo paralelo. N° Certificado 1239-0800312. Clasificación

CE 

3	8	2/3	1	1	3
---	---	-----	---	---	---

 (\*)

- **Componentes de alta calidad.**
- **Sistema Flexi.** Fuerza variable EN-2, EN-3, EN-4 según la posición de instalación.
- **Cierrapuertas Termoestable.** El intervalo de tiempo de cierre se mantiene constante sometido a temperaturas entre  $-20^{\circ}$  a  $+40^{\circ}$ . Operativo hasta  $-45^{\circ}$ .
- **Control hidráulico del cierre de la puerta.** Velocidad de cierre regulable de  $180^{\circ}$  a  $15^{\circ}$  para EN-2, EN-3 y de  $120^{\circ}$  a  $15^{\circ}$  para EN-4.
- **Seguridad ante cierres forzados.** Gracias a su válvula de sobrepresión
- **Golpe final regulable de  $15^{\circ}$  a  $0^{\circ}$ .**
- **Retenedor regulable.** Sistema de retención por enclavamiento regulable en cualquier ángulo (opcional).
- **Efecto multiplicador.** Posibilidad de aumentar la fuerza de cierre en un 10% mediante desplazamiento del soporte brazo secundario (terminal).
- **Alto rendimiento.** Gran eficacia de cierre debido a la incorporación de rodamientos de aguja.
- **Fácil instalación.** Se adapta a todo tipo de aplicaciones con gran facilidad de instalación.

- **Hydraulic door closer**, rack and pinion mechanism with hydraulic control.
- **CE Approved**, according norm UNE EN 1154: 2003 / EN 1154: 1996 y A1: 2002. Certificate N° 1239-0800310. Classification

digits CE 

3	8	2/4	1	1	3
---	---	-----	---	---	---

 (\*)

- **CE Approved** for installation in parallel arm. "Fig. 66". Certificate N° 1239-0800312. Classification

digits CE 

3	8	2/3	1	1	3
---	---	-----	---	---	---

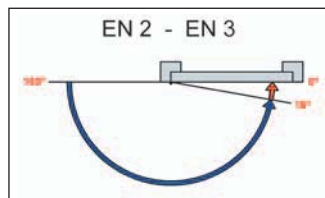
 (\*)

- **High quality components.**
- **Flexi Systems.** Variable force EN-2, EN-3, EN-4 via templating.
- **High Thermostable oil.** Stable closing time even submitted to temperatures between  $-20^{\circ}$  a  $+40^{\circ}$ . Performance until  $-45^{\circ}$ .
- **Hydraulic door closer control.** Adjustable closing speed in the range  $180^{\circ}$  to  $15^{\circ}$  for EN-2, EN-3 and from  $120^{\circ}$  to  $15^{\circ}$  for EN-4.
- **Security before forced closings.** Thanks to the overpressure valve inside the door closer.
- **Adjustable latch action in the range  $15^{\circ}$  -  $0^{\circ}$ .**
- **Adjustable hold open.** Adjustable hold open system to any selected opening angle (optional).
- **Force multiplying effect.** Closing force can be increased a 10% via changing the installation position of the arm support (end plug).
- **High-performance.** Excellent closing efficiency by means of needle bearing incorporation.
- **Easy to install.** Adapts to all type of applications and offers great ease of installation.

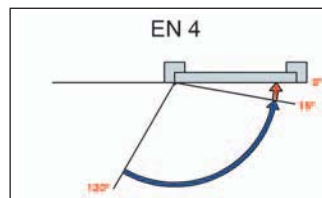
(\*) En sistemas de seguridad ante el fuego no deberá instalarse el cierrapuertas en fuerza EN2

(\*) On fire systems, it's not allowed EN2 force position setting.

### Cierrapuertas estándar / Standard door closer

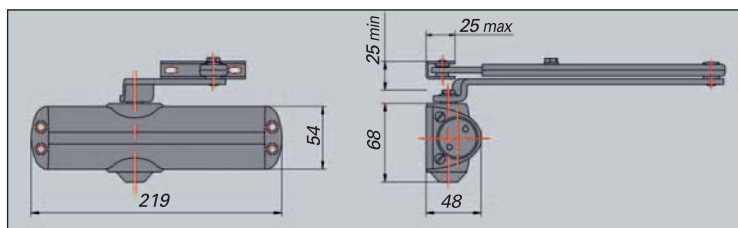


■ velocidad de cierre / closing speed



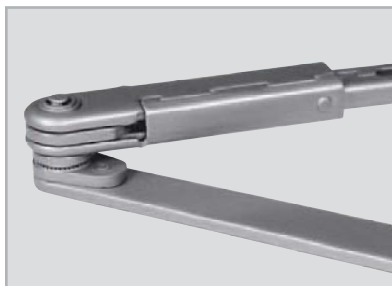
■ velocidad de golpe final / latch action speed

### Dimensiones / Measurements



Brazo compás con retenedor regulable

Arm with adjustable hold open



	2
	3
	4

peso hasta 80 kg weight up to 80 kg

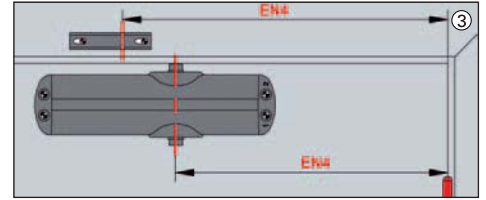
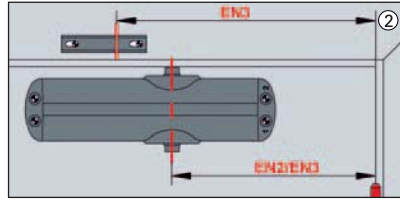
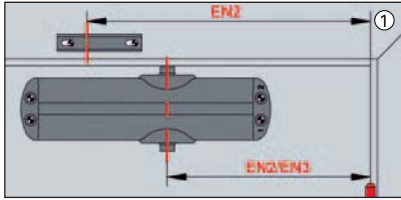
ancho hasta 110 cm width up to 110 cm

fuerzas/strengths

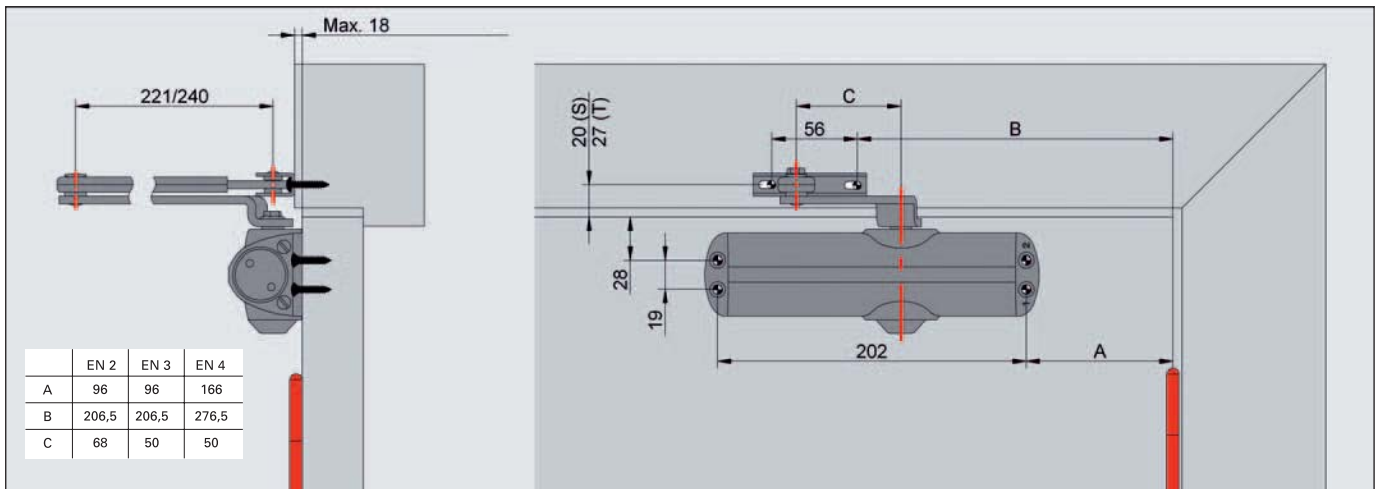
# Selección de la posición de instalación del cierrapuertas / Selection of installation position of door closer

Características de la puerta			
Ancho máximo de la puerta	Peso máximo de la puerta	Fuerza requerida	Posición de instalación
hasta 85 cm	hasta 40 kg	<b>EN 2</b>	<b>1</b>
86 - 95 cm	41 - 60 kg	<b>EN 3</b>	<b>2</b>
96 - 110 cm	61 - 80 kg	<b>EN 4</b>	<b>3</b>

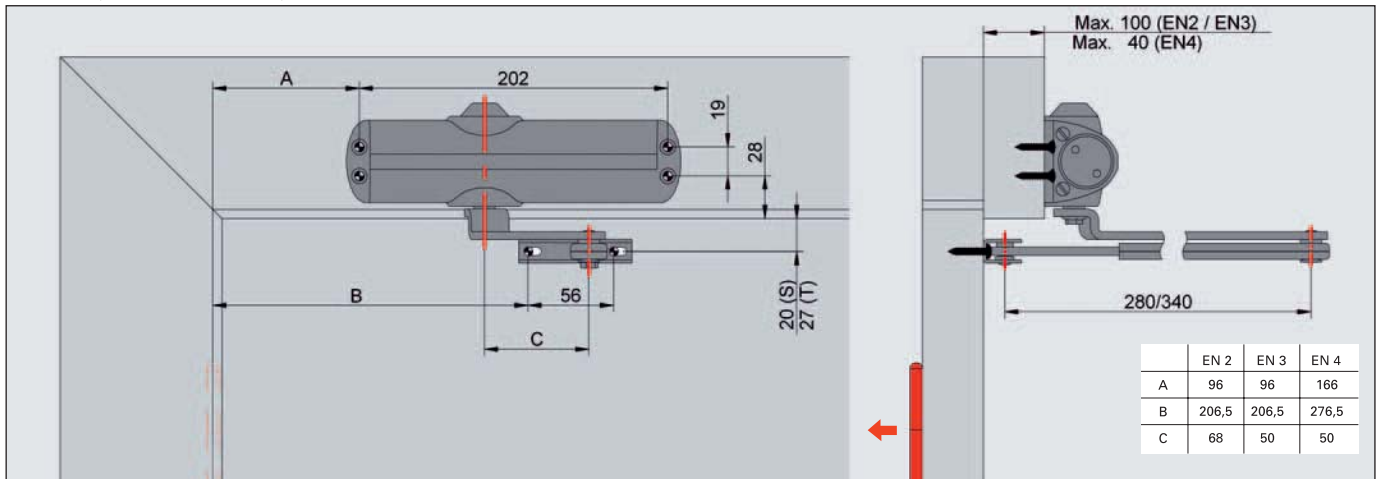
Door Characteristics			
Maximun with of door	Maximun weight of door	Required strenght	Installation position
up to 85 cm	up to 40 kg	<b>EN 2</b>	<b>1</b>
86 - 95 cm	41 - 60 kg	<b>EN 3</b>	<b>2</b>
96 - 110 cm	61 - 80 kg	<b>EN 4</b>	<b>3</b>



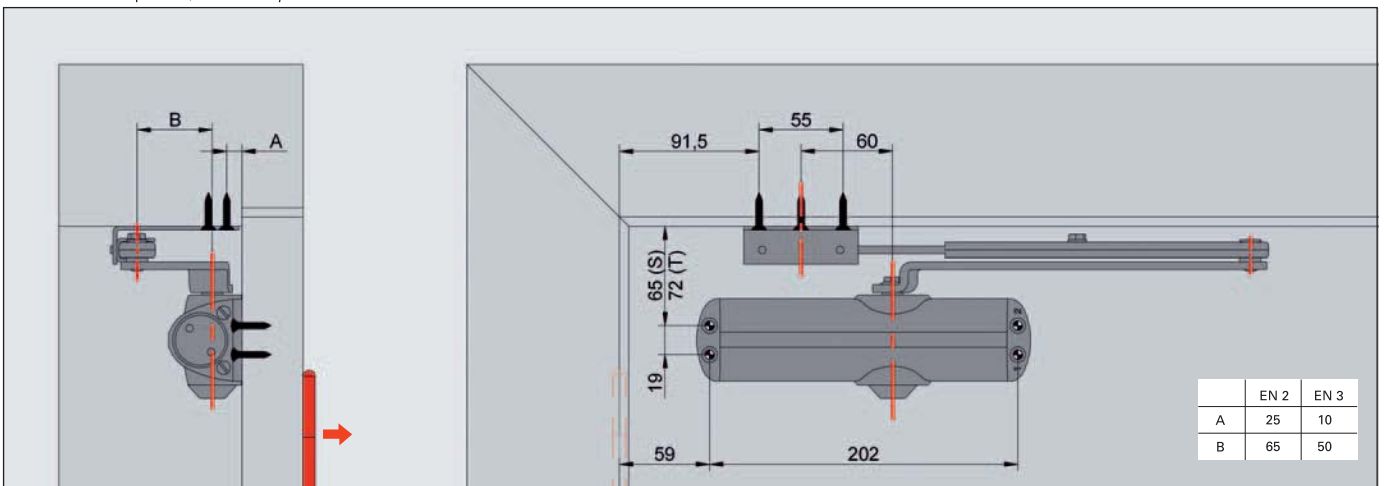
Instalación en posición normal / Normal position installation



Instalación en posición invertida / Transom position installation



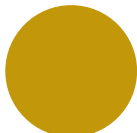
Instalación en brazo paralelo / Parallel arm position installation



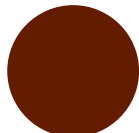
## Una amplia gama de colores / A wide range of colours



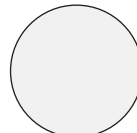
plata / silver



oro / gold



bronce / brown

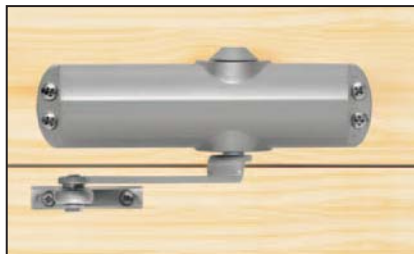
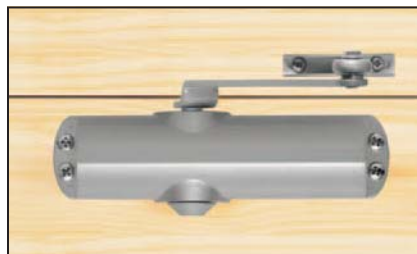


blanco / white



negro / black

Telesco puede suministrar colores especiales a petición del cliente / Telesco can supply special colours on request of the customer.



## Una respuesta para cada necesidad

Modelo	Prestaciones funcionales			Posibilidades de montaje			
	Velocidad de cierre regulable	Golpe final regulable	Retenedor regulable	Multiplicador de fuerza	Posición normal	Posición invertida	Posición brazo paralelo
<b>A 1759 S</b> Estándar	•	•		•	•	•	•
<b>A 1759 T</b> Retenedor regulable	•	•	•	•	•	•	•

**Nota:** En sistemas de seguridad contra el fuego no deben instalarse los modelos con retenedor.

## A solution for every need

Model	Funcional features			Mounting possibilities			
	Adjustable closing speed	Adjustable latch action	Adjustable hold open	Force multiplier	Normal position	Transom position	Parallel arm position
<b>A 1759 S Standard</b>	•	•		•	•	•	•
<b>A 1759 T With adjustable hold open</b>	•	•	•	•	•	•	•

**Note:** On fire systems, it is not allowed to install hold open models.

## Con la garantía Telesco / Telesco's guarantee

Desde 1964 fabricando cierrapuertas de alta calidad.

- Garantía 10 años, para cualquier defecto de fabricación, siempre que se haya realizado su instalación siguiendo la hoja de instrucciones.

We have manufactured high quality, well designed door closers since 1964.

- All of Telesco's door-closer have a 10 year quality guarantee.



N° E198190/B

**GARANTÍA 10 AÑOS**  
**10 YEAR GUARANTEE**



**TL TELESKO®**

Telesco Comercial 2000, S.L.  
Llobatona, 19 08840 Viladecans  
Barcelona (España)

Tel. 93 635 71 50 Fax. 93 658 33 53  
Dpto. Comercial : Tel. 93 635 71 52  
E-mail: info.telesco@telesco.es  
E-mail: export@telesco.es

Mire a su alrededor,  
seguro que encontrará  
un Telesco.

*Look around, you'll  
find a Telesco.*

[www.telesco.es](http://www.telesco.es)