

ESPRIT

premium

*Skrytá
elegance ...*



Skryté závěsy pro
bezpolodrážkové dveře

3300 Závěs skrytý ESPRIT premium

Moderní a univerzální řešení



Závěs skrytý ESPRIT PREMIUM je nejlepší řešení pro bezpolodrážkové dveře. Je konstruován na základě nejnovějších technologií.

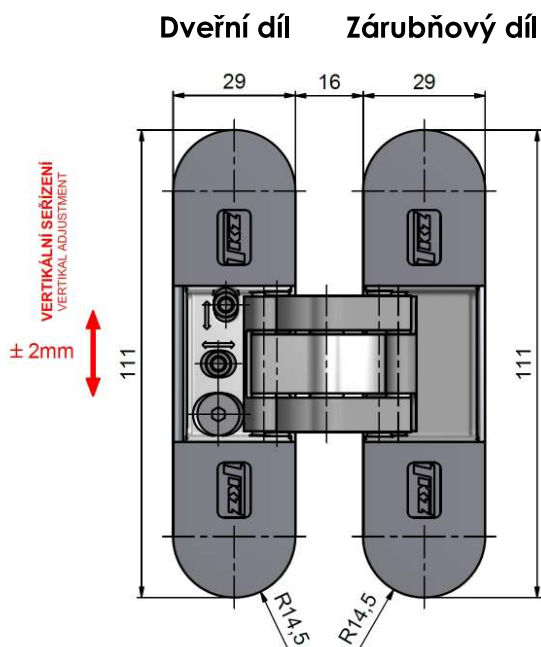
- český výrobek
- závěs je skrytý
- nastavitelný ve třech rovinách – osách
- univerzální montáž na pravé i levé dveře
- provozní rozsah otevíření je 186°
- čepy jsou vyrobeny z nerezové oceli a uloženy v ložiscích
- barevná provedení: nikl satén, chrom satén, bronz satén

Únosnost závěsu pro dveře o rozměrech 2000x800 mm
1 závěs - 30 kg

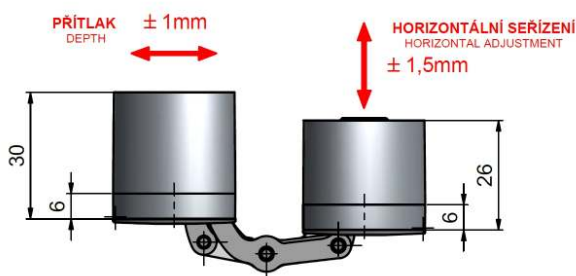
Závěs Esprit premium je ideálním řešením pro použití v moderních kancelářích, veřejných budovách, při stavbách bytů a rodinných domů.

Plynulé 3D nastavení umožňuje optimální seřízení dveřního křídla k zárubni, nedochází k tepelným únikům. Závěs ESPRIT premium je vysoce kvalitní závěs, který je testován na **200 000 cyklů** a to bez údržby výrobku. Vyznačuje se tichým provozem a spolehlivostí i při intenzivním používání.

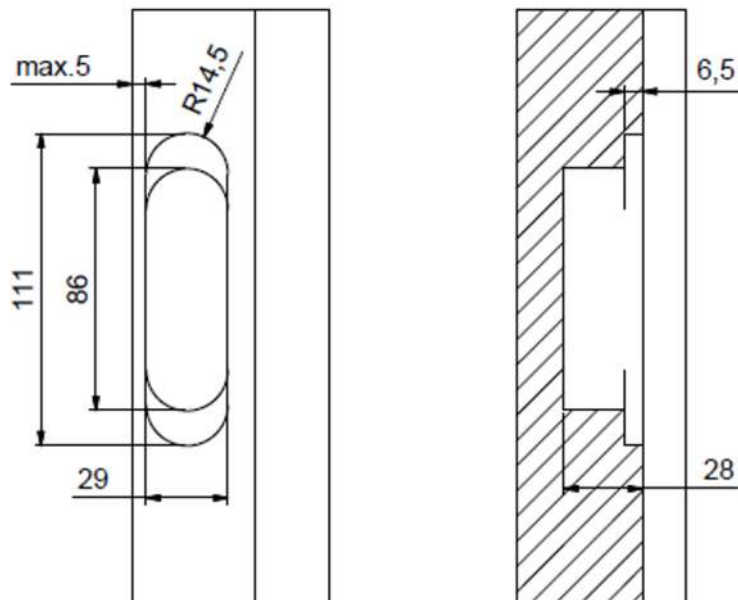
Výběrem barevného provedení a díky elegantnímu designu snadno sladíte závěsy se stylem interiéru.



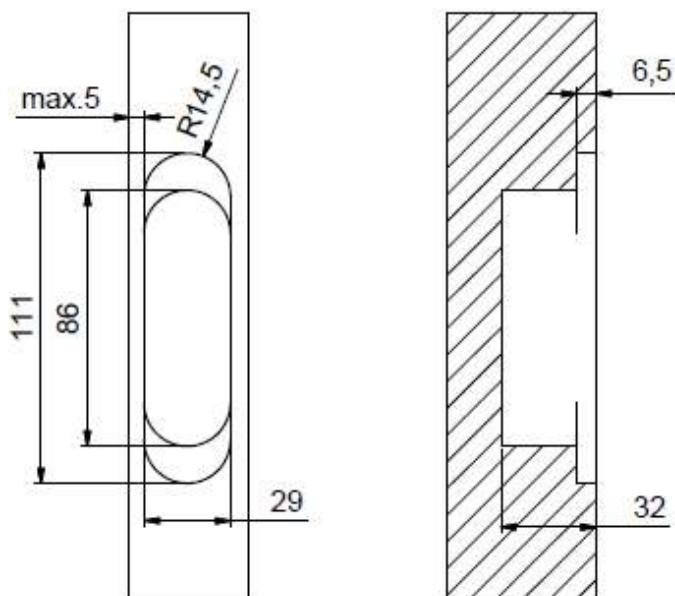
**Seřízení ve třech směrech
 (po namontování do dveří i zárubně)**



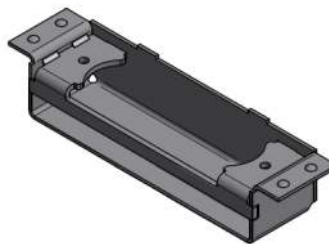
Dlab v zárubni



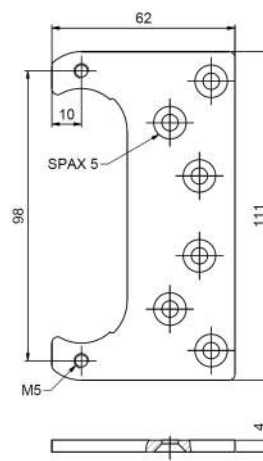
Dlab ve dveřích



Držák závěsu ESPRIT OZ



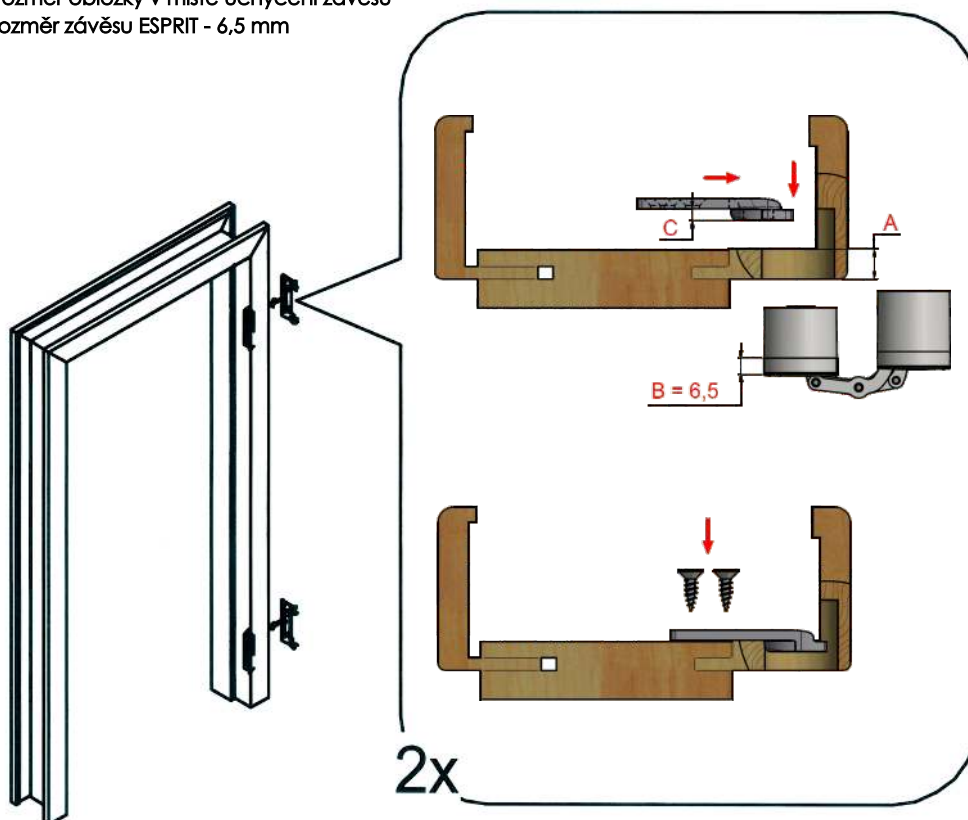
Plech nosný TKZ ESPRIT 0 mm surový	9837 0000
Plech nosný TKZ ESPRIT 4 mm surový	9838 0000
Plech nosný TKZ ESPRIT 4 mm zinkovaný	9838 0530
Plech nosný TKZ ESPRIT 6 mm surový	9836 0000
Plech nosný TKZ ESPRIT 9 mm surový	9839 0000

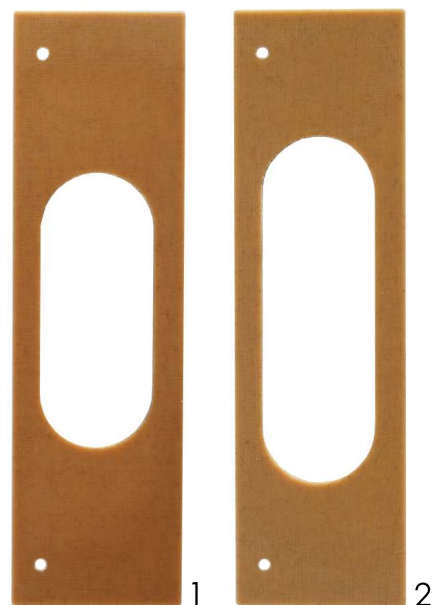
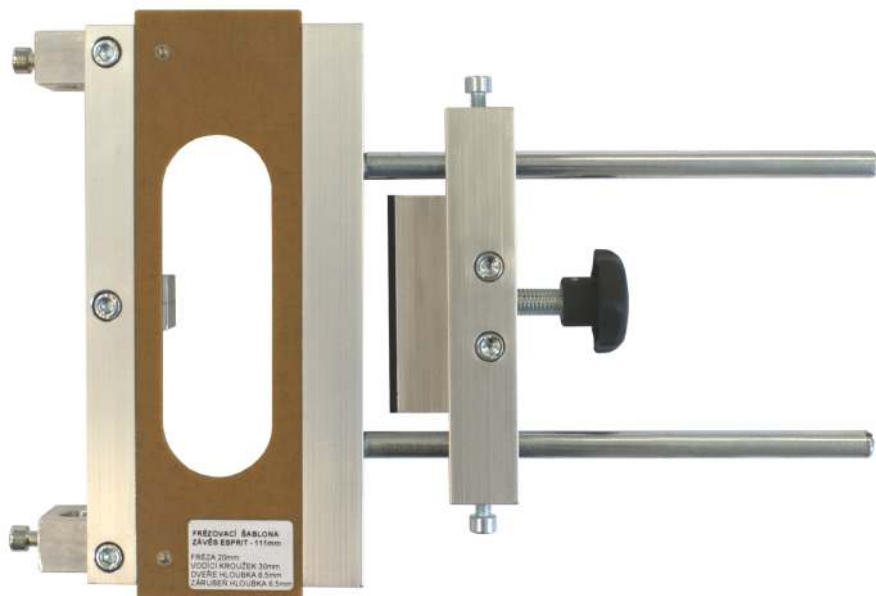


Stanovení výšky pro výběr kotvícího plechu

$$C = A - B$$

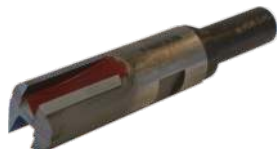
- A** - rozměr obložky v místě uchycení závěsu
B - rozměr závěsu ESPRIT - 6,5 mm





Pro frézování s šablonou (6775) použijte:

- Vodící kroužek průměr 30 mm
- Stopkovou drážkovací frézu:
- průměr 20 mm



S šablonou jsou standardně dodávána 2 vodítka
- pro rozměr: 86 a 111 mm

1 Vodítko
dveře frézovat do hloubky 32 mm
zárubeň frézovat do hloubky 28 mm
fréza průměr 20 mm
vodící kroužek průměr 30 mm

2 Vodítko
dveře frézovat do hloubky 6,5 mm
zárubeň frézovat do hloubky 6,5 mm
fréza průměr 20 mm
vodící kroužek průměr 30 mm



Zakování závěsu pomocí šablony

1



2



3



4



5



6



7



TKZ Polná, spol. s r.o.

český výrobce stavebního a nábytkového
kování s více než stoletou tradicí

Zahradní 572, 588 13 Polná, tel: 567 155 268-9, fax: 567 155 220
E-mail: obchod@tkz.cz, prodej@tkz.cz, www.tkz.cz

vydáno 2015