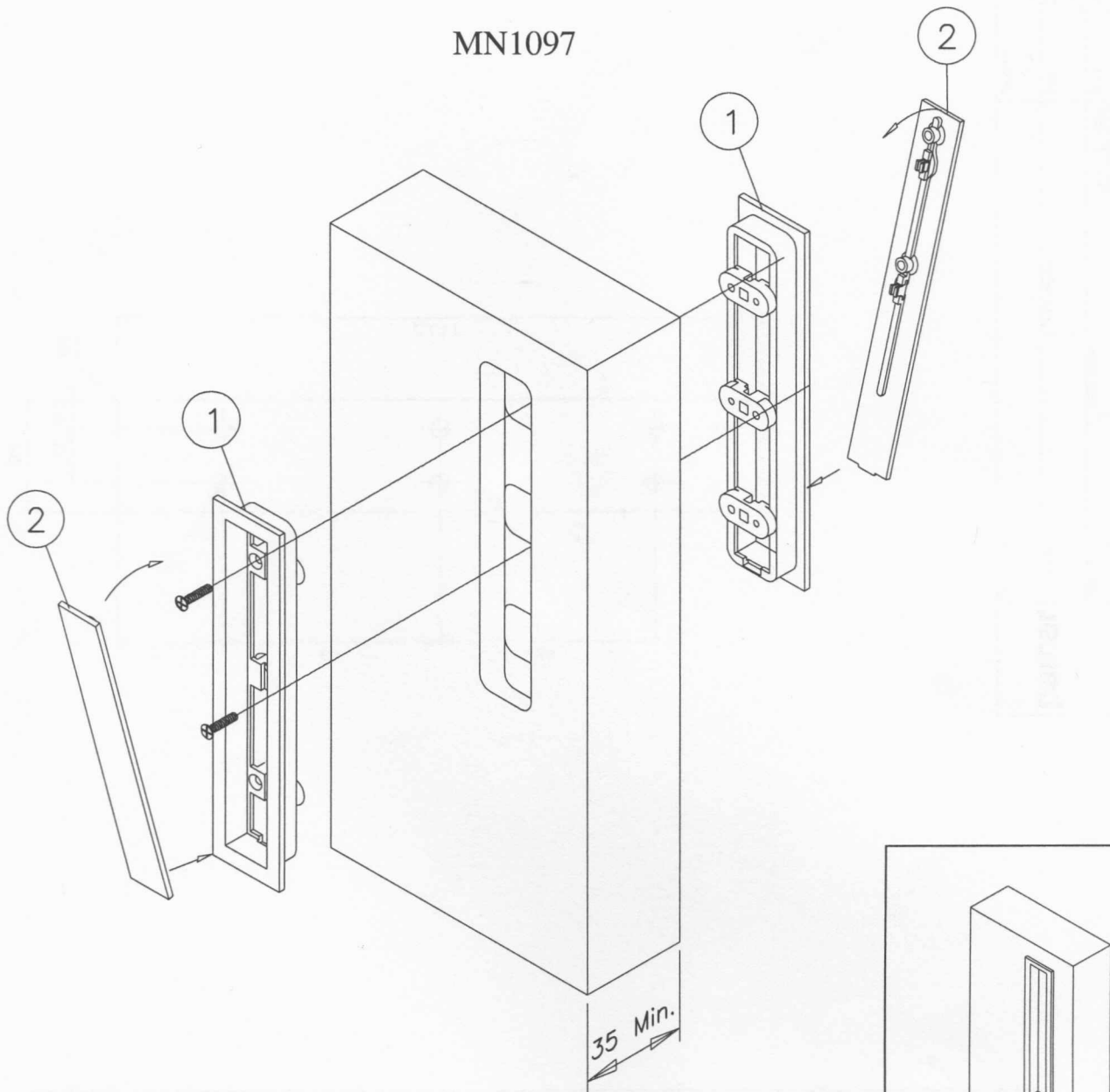


MANIGLIA PORTA SCORREVOLE SENZA SERRATURA

MN1097

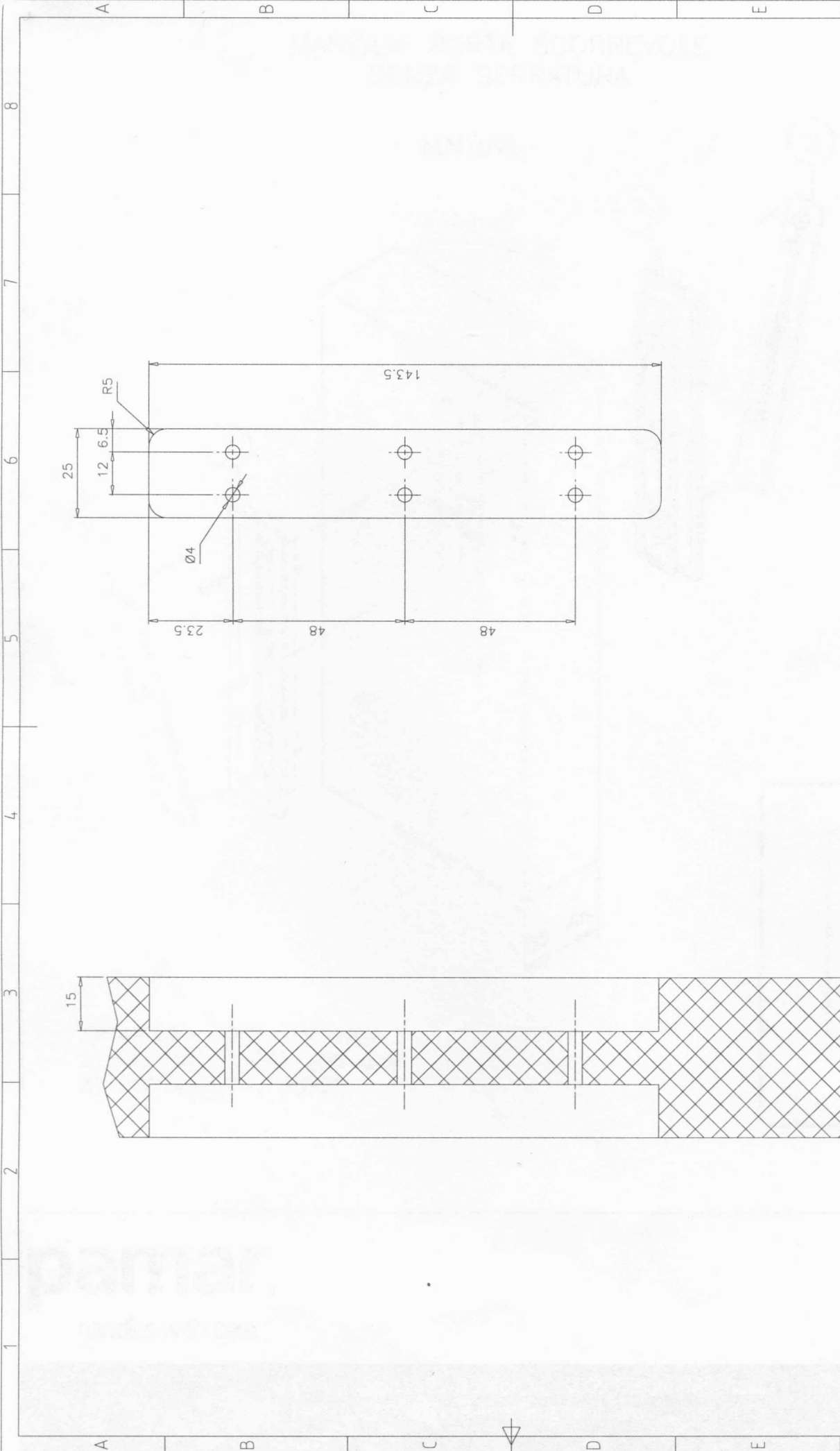


- 1) MA1097 CORPO MANIGLIA
- 2) PS1096 PIASTRA CON CLIP
- 3) VITE M3X14 E M3X25

pamar

handles with care

via Concordia, 61/63_via Sirtori, 41 20055 Renate (Mi), Italia
t+39 0362 924661 pamar@pamar.it www.pamar.it



| | | | |
|---|--------------|------------|-------------|
| Ricavato da | | Formato | Data |
| pamar | | A3 | 20/06/2005 |
| Materiale | | Peso | Disegnato |
| Trattamento | | | R. Rivo |
| File | Codice Pamar | Scala | Controllato |
| MN1097For.dwg | MN1097 | 1:1 | |
| Descrizione | | Nr Disegno | |
| Foratura per porta con maniglia senza serratura | | Rev | |
| Pamar S.p.A Renate (MI) | | 0 | |

Questo disegno è di nostra proprietà. Non può essere riprodotto né trasmesso a terzi senza nostra autorizzazione.