

H80

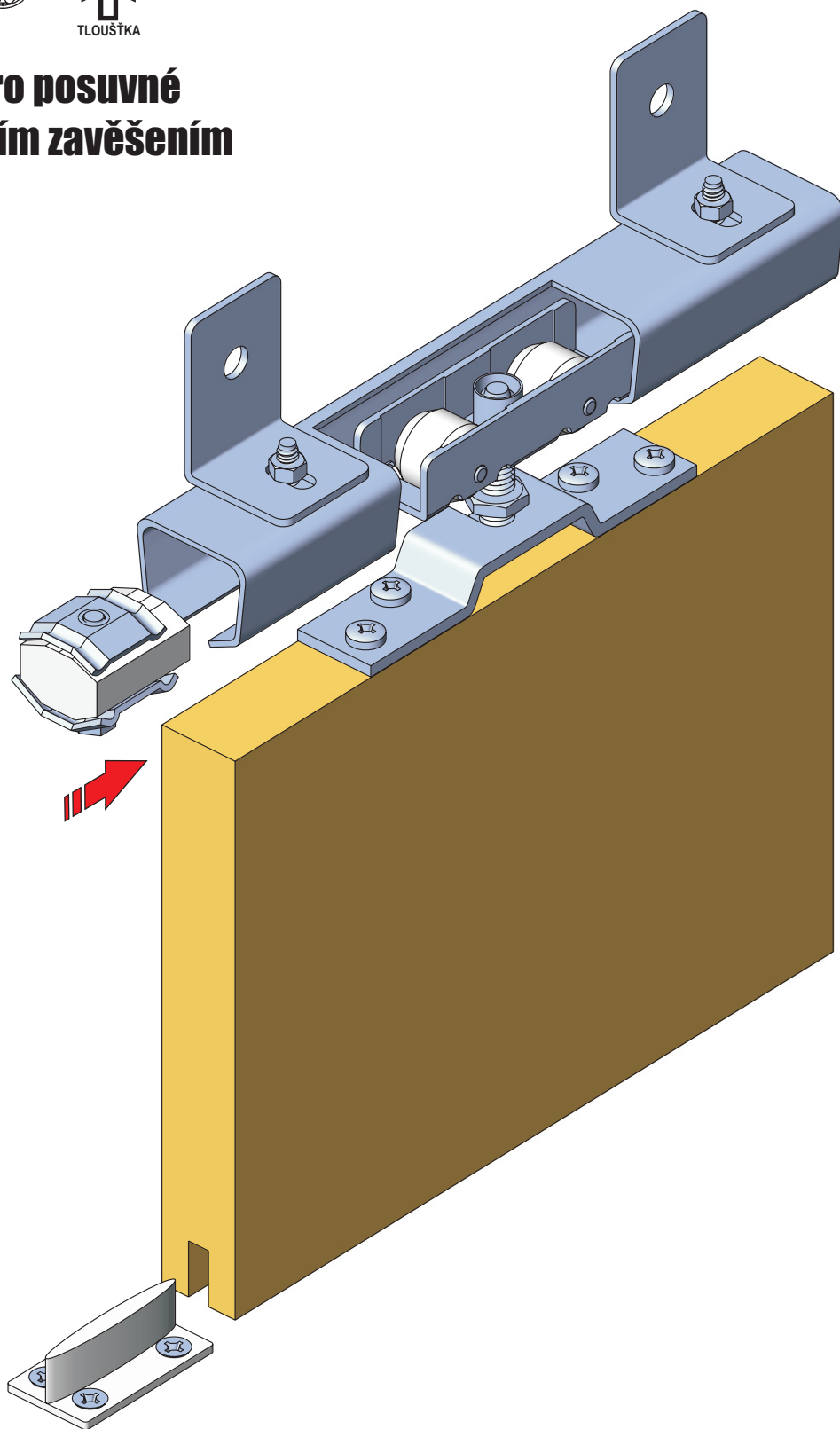


Interiérové kování pro posuvné vložené dveře s horním zavěšením

Nábytkové kování H80 se používá pro montáž posuvných průchozích dveří a pojízdných stěn. Systém se vyznačuje tichým chodem a jednoduchou montáží.

Pro fixování dveří v krajní poloze je možno k sadě dokoupit brzdu a pro uchycení lišty ke stěně stěnovou příchytka.

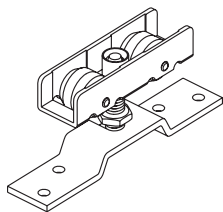
Doporučená nosnost jednoho křídla je max. 80 kg. Systém využívá ocelovou nebo hliníkovou vodící lištu, které jsou dodávány v délkách 2m, 3m a 5m



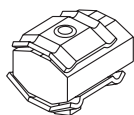
KOMPONENTY SADY

SADA H80 OSAHUJE:

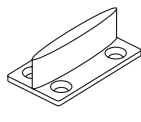
- 2x horní vozík H80
- 1x doraz H40/80
- 1x plastové vodítko H40/80
- spojovací materiál



Horní vozík H80



Doraz H40/80



Plastové vodítko H40/80

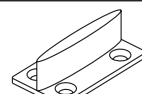
PŘÍSLUŠENSTVÍ VOLENÉ INDIVIDUÁLNĚ



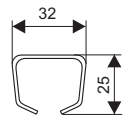
Stěnová příchytka H40/80



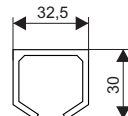
Samolepicí protiprachový kartáček
(H - 3mm, 4mm, 5mm, 8mm, 10mm, 12mm)



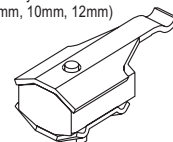
Plastové vodítko H40/80



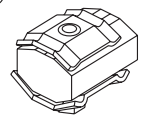
Horní ocelová lišta H40/80
(2m, 3m, 5m)



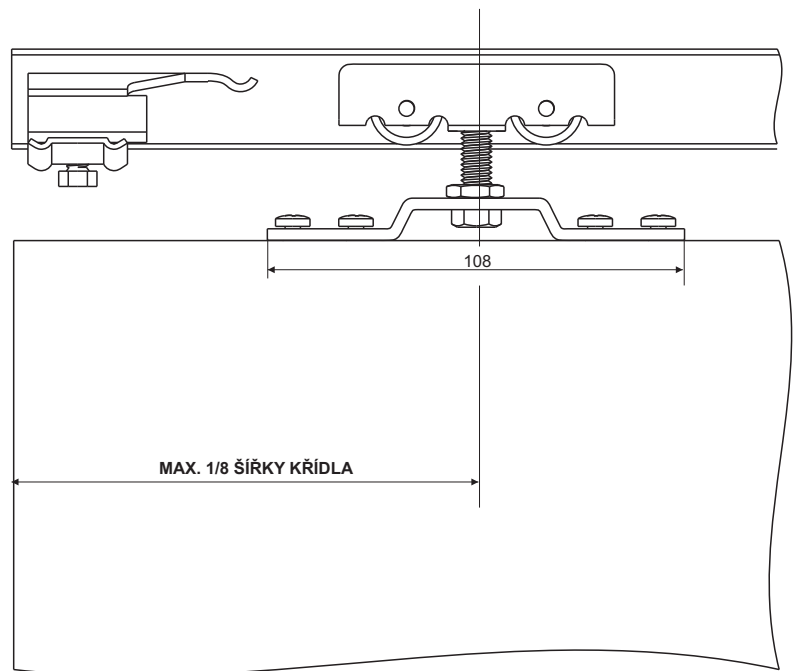
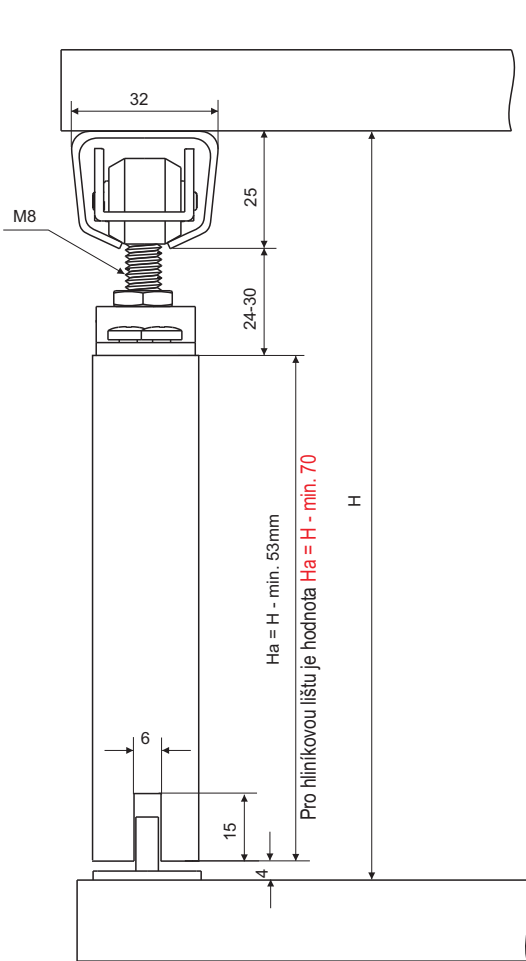
Horní hliníková lišta H40/80
(2m, 3m, 5m)



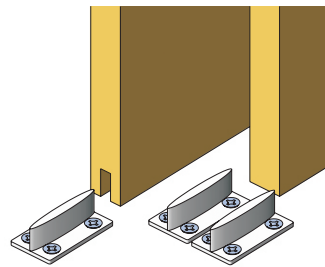
Brzda H40/80



Doraz H40/80

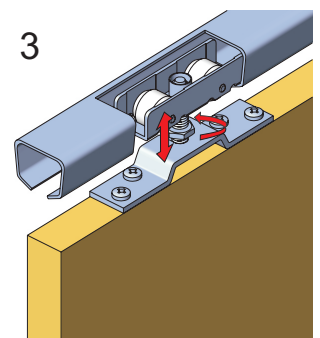
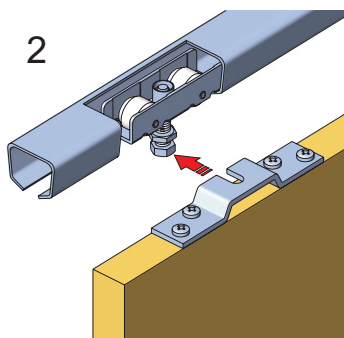
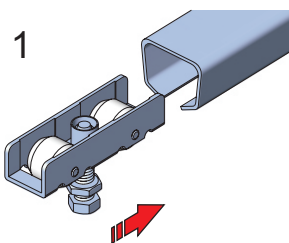


MONTÁŽ VODÍTEK



Zavěšené dveře se přesunou do krajní polohy a do vyfrézované drážky se z jedné poloviny zasune plastové vodítko a připevní dvěma vruty.
V dalším kroku se dveře přesunou do druhé krajní polohy a vodítko se připevní dalšími dvěma vruty.

MONTÁŽ VOZÍKŮ



1. Vozíky včetně brzd a dorazů zasuneme do lišty. Lištu připevníme k předem připravenému a vyrovnanému stropu prostoru nebo skříně.
2. Úchyty vozíků připevníme v požadované poloze seshora ke dveřím a celé dveře nasuneme na vozík, který volně visí v liště.
3. Výškové seřídíme a zajistíme maticemi.