

SIMONSWERK TECTUS®

TECTUS TE 540 3D

für ungefälzte Objekt- und Funktionstüren

Türband **bis 120 kg**

Technische Daten

Belastungswert	120,0 kg
Länge (Flg./Ra.)	200,0/200,0 mm
Breite (Flg./Ra.)	32,0/32,0 mm
Fräserdurchmesser	24,0 mm

Ausschreibungstext

SIMONSWERK Türband TECTUS TE 540 3D. Komplett verdeckt liegend für ungefälzte Türen an Holz-, Stahl- und Aluminiumzargen. UL-zertifiziert, mit komfortabler 3D-Verstellung, Belastungswert 120 kg, Öffnungswinkel bis 180°, Gesamtlänge 200 mm, DIN rechts und links verwendbar, wartungsfreie Gleitlagertechnik, dreidimensional verstellbar: Seite +/- 3,0 mm, Höhe +/- 3,0 mm, Andruck +/- 1,0 mm. Oberfläche...

Hinweis

Fingerschutz durch geringen Spalt zwischen Türblatt und Zarge.

Funktionsbereich

Schallschutz, Einbruchhemmung und Feuerschutz, Rauchschutz

Prüfzeichen

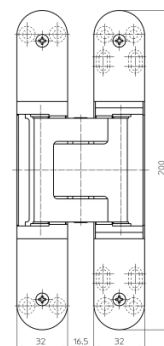


Kombination

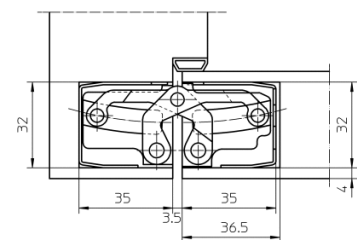
Bandaufnahme	Futterzarge	TE 540 3D FZ/1
	Stahlzarge	TE 540 3D SZ

Lehrentechnik

Universalfräsrahmen	
Schablone Nr. 5 250680 5	Stufe 1
Schablone Nr. 5 250681 5	Stufe 2



Vorderansicht



Blockzarge

SIMONSWERK
TECTUS®

TECTUS TE 540 3D

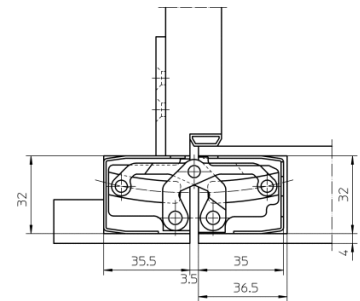
für ungefälzte Objekt- und Funktionstüren

Türband

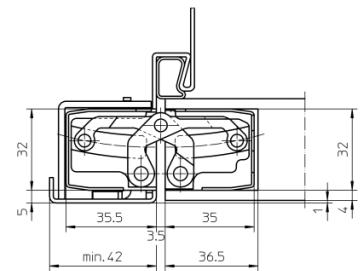
bis 120 kg

Artikel (DIN-Richtung: DIN rechts und links)

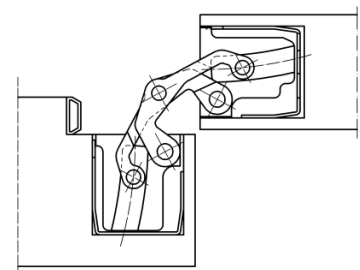
Oberfläche	poliert-vermessingt
VPE	à 2 Stück
Artikelnummer	5 400578 0 03002
Oberfläche	poliert-vernickelt
VPE	à 2 Stück
Artikelnummer	5 400578 0 03802
Oberfläche	farbig kunststoff-beschichtet
VPE	EUR-Palette
Artikelnummer	5 400578 0 07975
Oberfläche	F1-farbig
VPE	à 2 Stück
Artikelnummer	5 400578 0 12402
Oberfläche	F2-farbig
VPE	à 2 Stück
Artikelnummer	5 400578 0 12502
Oberfläche	Edelstahl-Look
VPE	à 2 Stück
Artikelnummer	5 400578 0 12602



Futterzarge



Stahlzarge



Blockzarge 90°

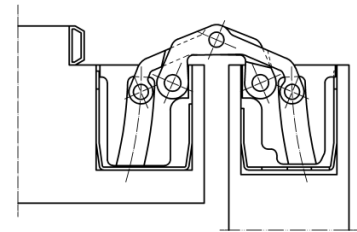
SIMONSWERK
TECTUS®

TECTUS TE 540 3D

für ungefälzte Objekt- und Funktionstüren

Türband

bis 120 kg



Blockzarge 180°