



BEZPEČNOSTNÍ PETLICE TOKOZ BP GOLEM

- petlice z legované, povrchově cementované a kalené oceli
- čep zajištěn proti vyražení
- proti vytržení zajištěna ocelovými protiplechy
- balena s upevňovacími zušlechtěnými šrouby
- doporučená kompletace s bezpečnostním visacím zámkem GOLEM 70
- povrchová úprava – těleso lakováno práškovým lakem
 - oko petlice galvanicky pokovené
- zkušebním ústavem zařazena do 4. bezpečnostní třídy podle ENV 1627



GB

SECURITY HASP TOKOZ BP GOLEM

- hasp of alloyed hardened steel with cemented surface
- hasp pins fitted using steel countersheets to increase resistance to attack
- secured against pulling out using steel countersheets
- packed with upgraded fixing screws
- recommended completion with GOLEM 70 security padlock
 - zinc plated hasp eye
- classified as the safety group No. 4 by testing laboratories in compliance with European standard ENV 1627

D

ÜBERFALLE TOKOZ BP GOLEM

- Überfalle aus oberflächenzementierter, gehärteter Stahllegierung
- Zapfen gegen Herausschlagen gesichert
- gegen Ausriss mit Stahlgegenblechen gesichert
- mit veredelten Befestigungsschrauben verpackt
- empfohlene Komplettierung mit dem Sicherheitsvorhängeschloss GOLEM 70
- Oberflächenbehandlung – Körper mit Pulverlack lackiert
 - Öse der Überfalle galvanisiert
- von der Prüfinstitut nach ENV 1627 in die 4. Sicherheitsklasse eingereiht

RUS

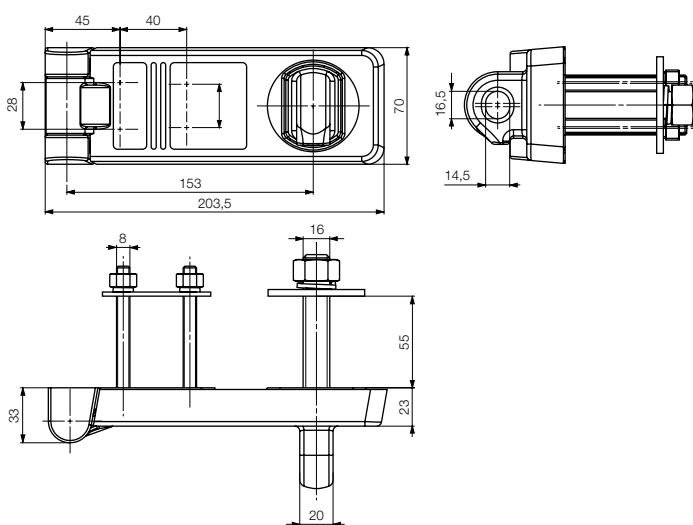
БЕЗОПАСНАЯ НАКЛАДКА TOKOZ BP GOLEM

- накладки из легированной, поверхностно цементированной и каленой стали
- палец предохранен против выбития
- предохранена стальными противолостами против выламывания
- упакована с крепежными облагопоженными болтами
- рекомендуемая комплектация с безопасным висячим замком GOLEM 70
- поверхностная обработка – корпус лакирован порошковым лаком
 - глазок накладки гальванически металлизирован
- испытательной лабораторией комплект отнесен к 4 классу защиты в соответствии с европейской нормой ENV 1627

F

MORAILLON DE SURETE TOKOZ BP GOLEM

- morailon en acier allié en surface cimenté et trempé
- tenon assuré contre le défoncement
- assurée par les contre-tôles métalliques contre l'arrachement
- emballé avec les vis de fixation traités thermiquement
- complètement recommandé avec le cadenas de sûreté GOLEM 70
- finition – corps laqué par vernis à poudre
 - maille du morailon galvanisée
- classé par le Banc d'épreuves en 4ème catégorie de sûreté d'après la norme ENV 1627

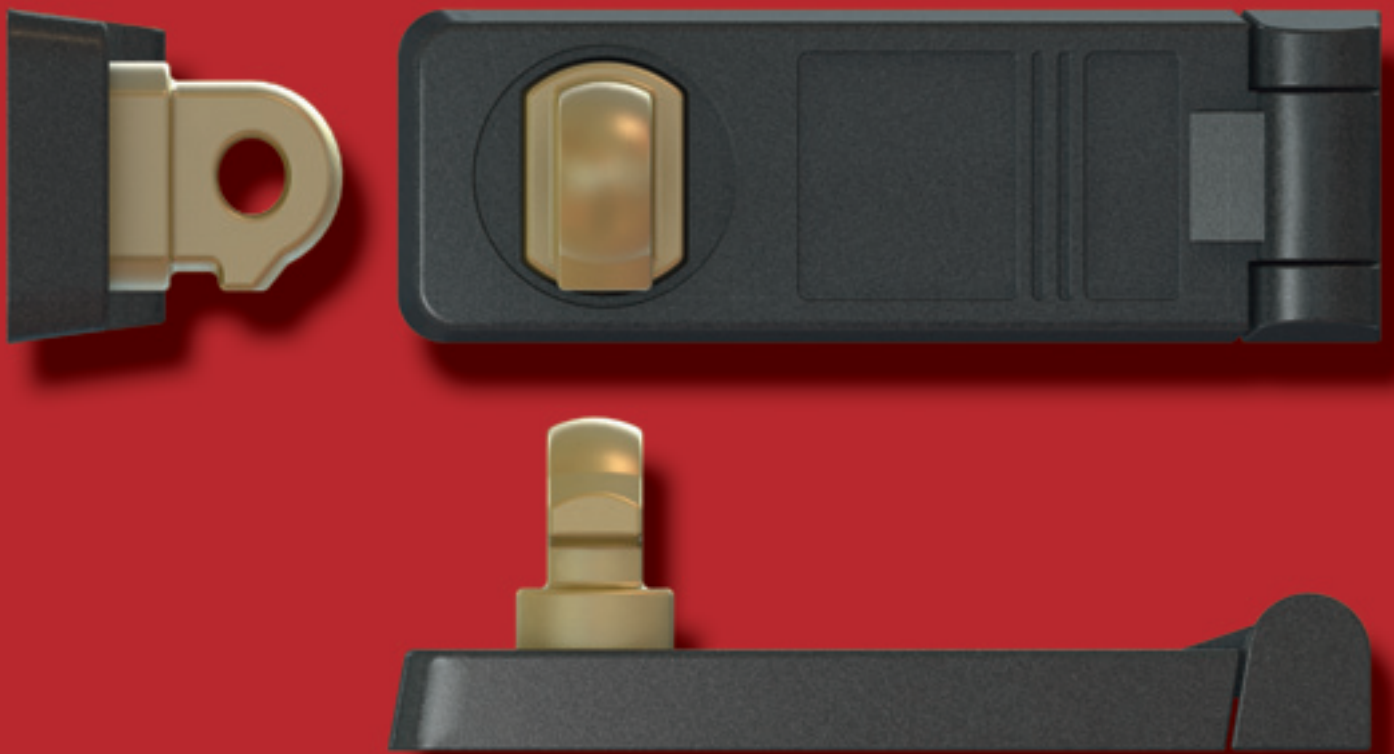


TOKOZ BP GOLEM



1

2,45



TOKOZ BP GOLEM