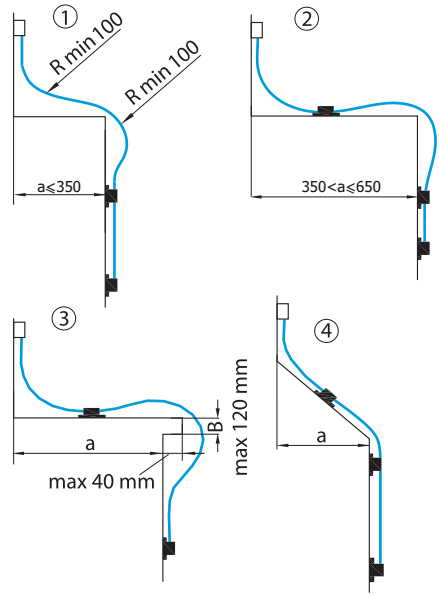
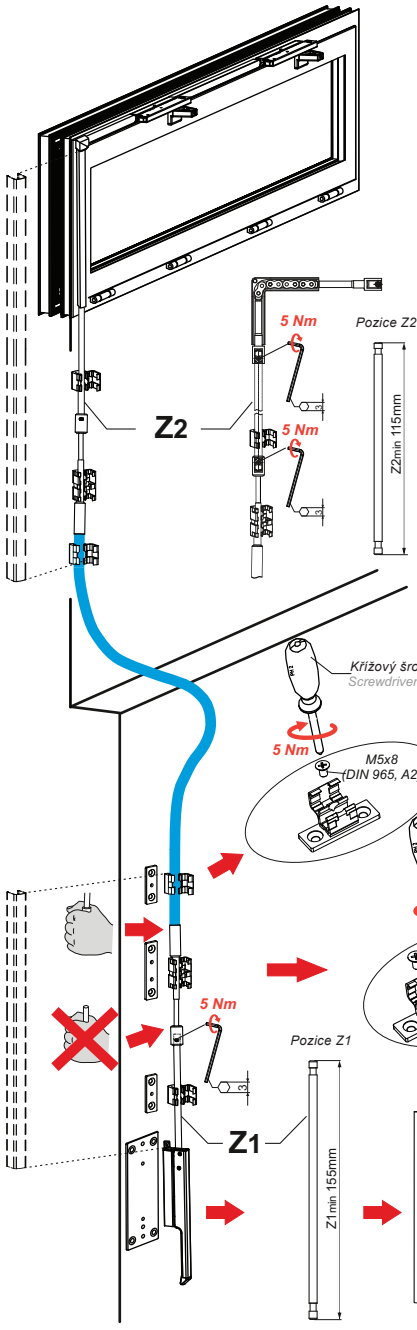
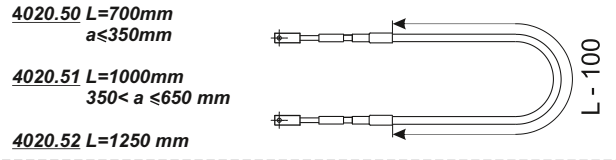


Pákový otevírač KOMPAKT

Montážní návod Přechod přes parapet

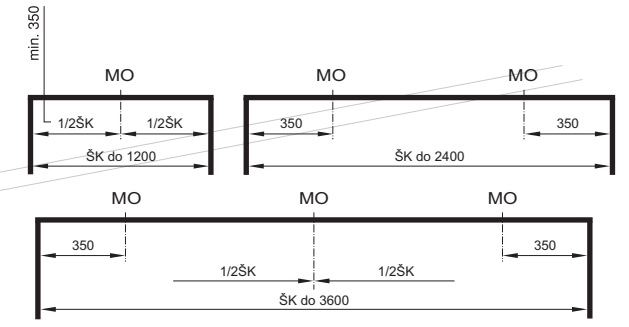
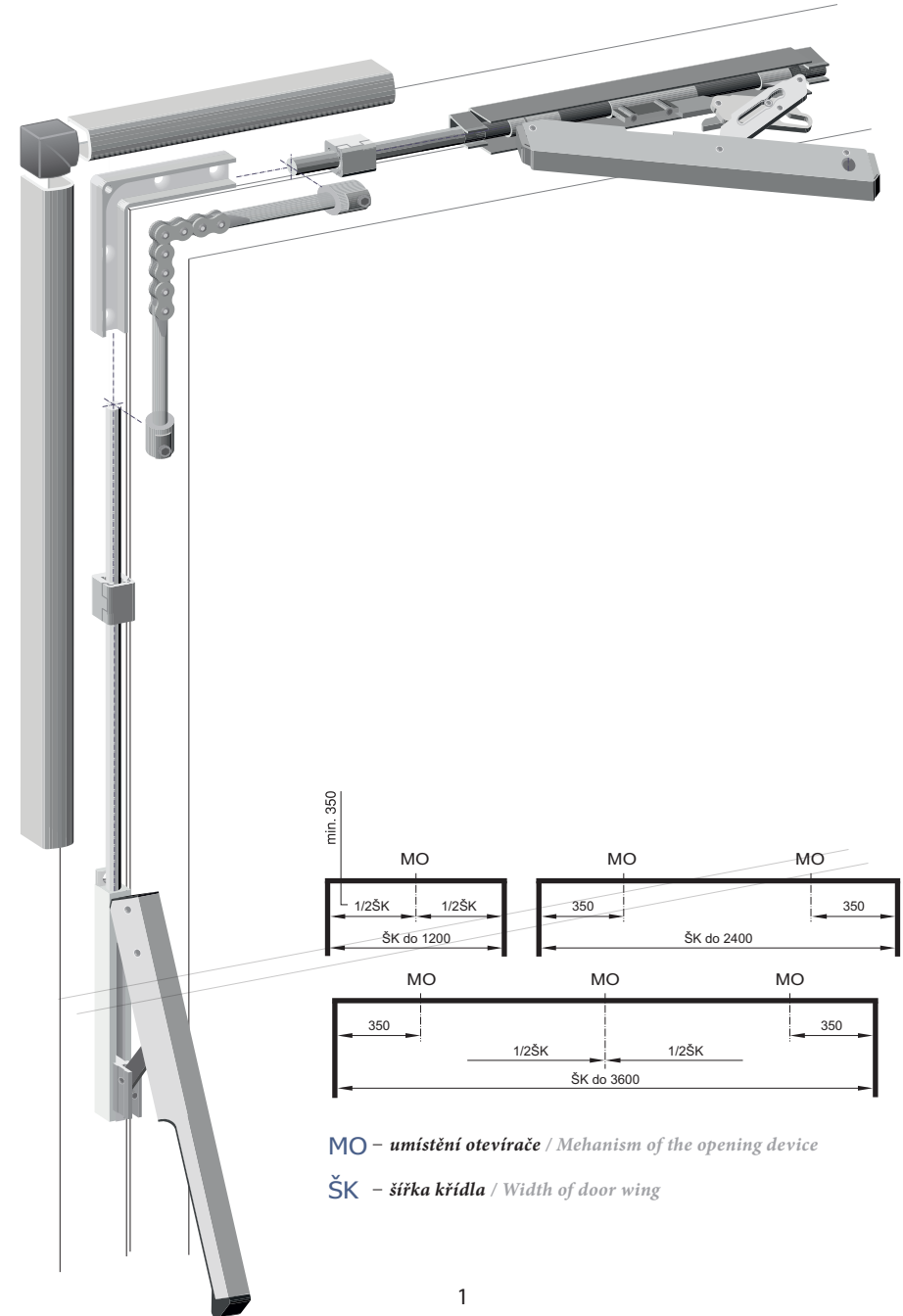
4020.50
4020.51
4020.52



Pákový otevírač KOMPAKT

KOMPAKT hardware - top open hung skylight mechanism

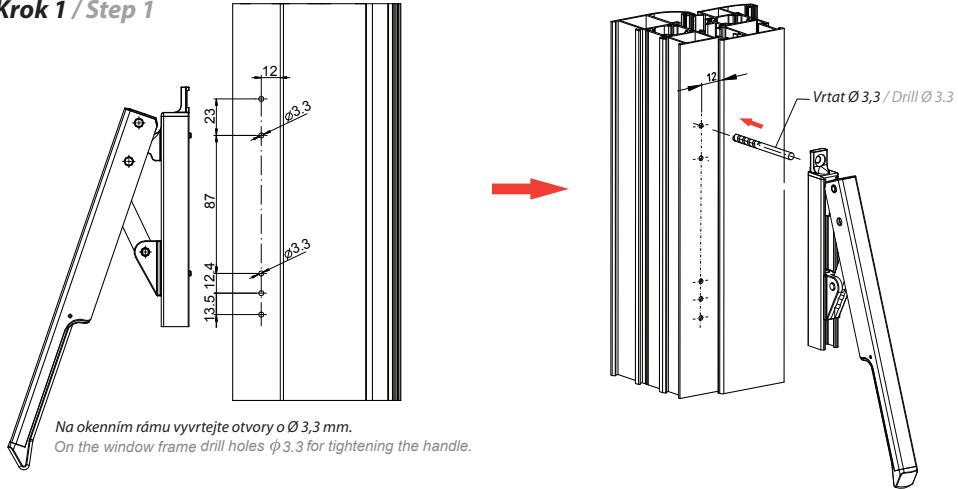
Montážní návod / Installation instruction



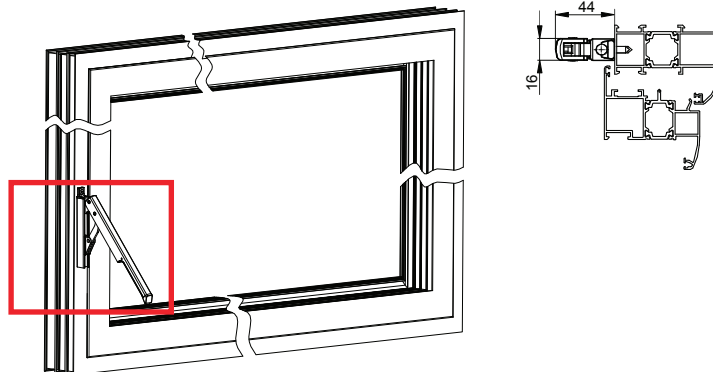
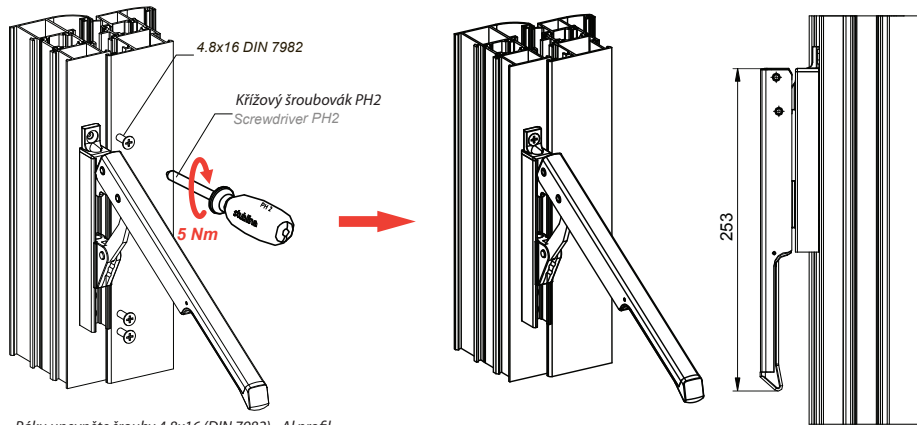
MO – umístění otevírače / Mechanism of the opening device
ŠK – šířka křídla / Width of door wing

Páka / hand lever

Krok 1 / Step 1

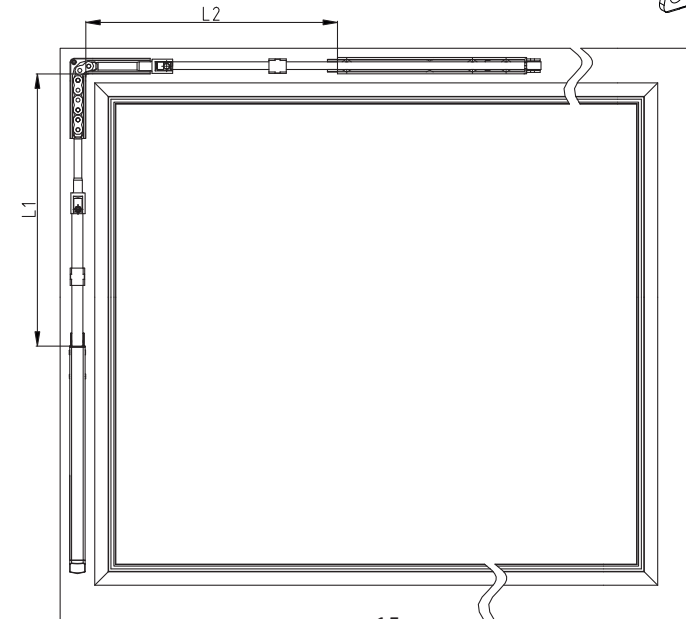
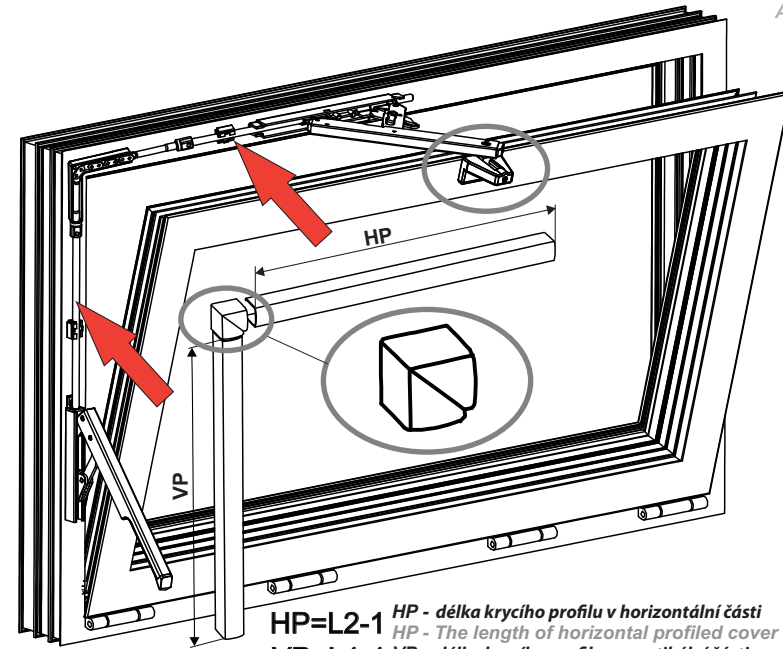


Krok 2 / Step 2

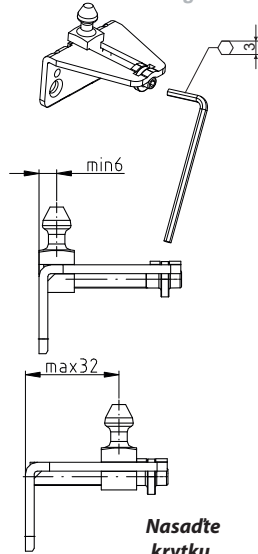


Krycí profil

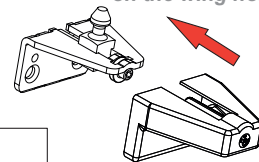
Determining the length of the profiled cover on the horizontal and vertical side of KOMPAKT hardware

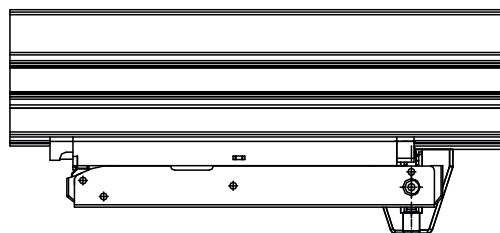
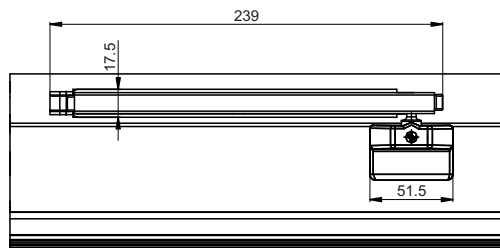
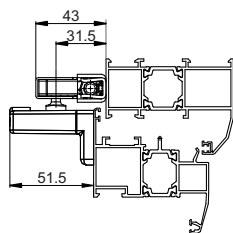
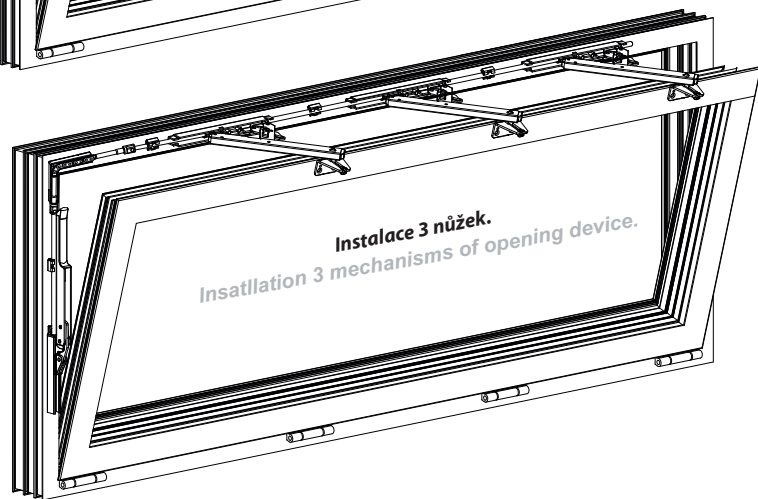
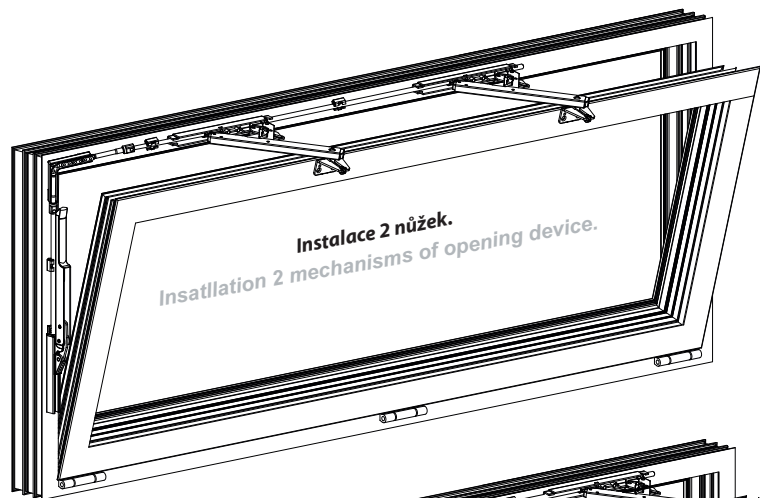


Regulace čepu křídla
Adjustment of the wing holder



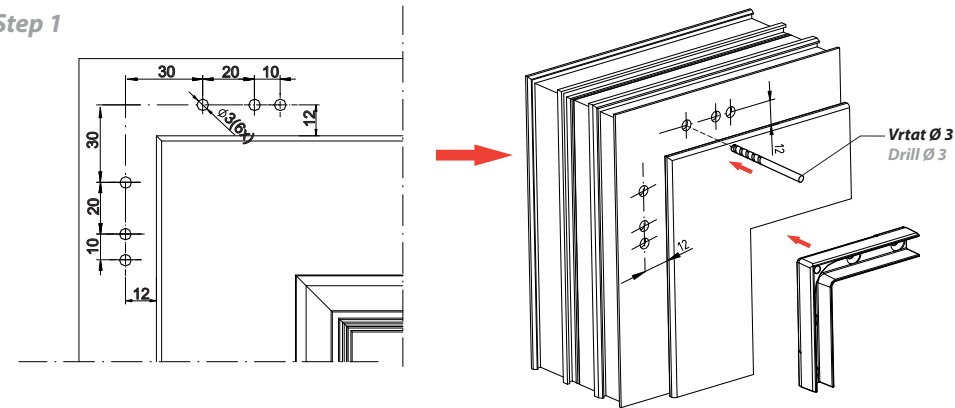
Nasadte krytku.
Put the mask on the wing holder.





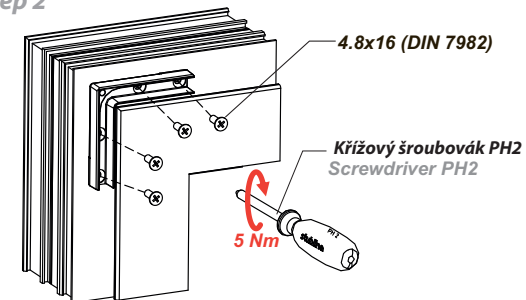
Rohový díl / The angle hardware

Krok 1 / Step 1



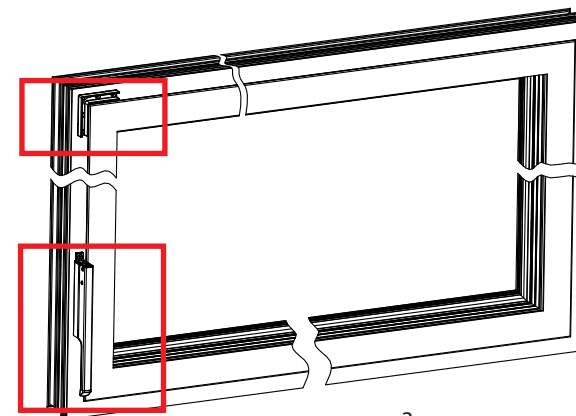
Na okenním rámu vyvrtajte otvory o $\varnothing 3$ mm.
On the window frame drill holes $\varnothing 3$ for tightening holder of the angle hardware.

Krok 2 / Step 2



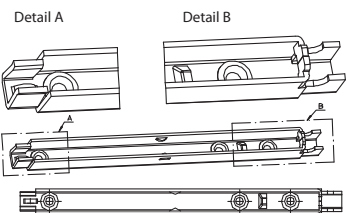
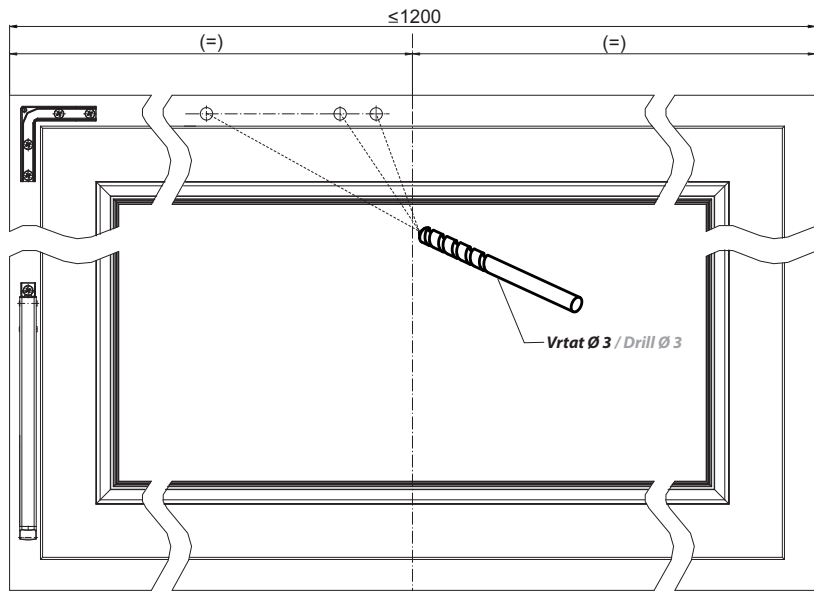
Rohový díl upevněte šrouby
4,8x16 (DIN 7982) - Al profil.

Tight the angle hardware on the window
frame with screws (4.8x16 DIN 7982).

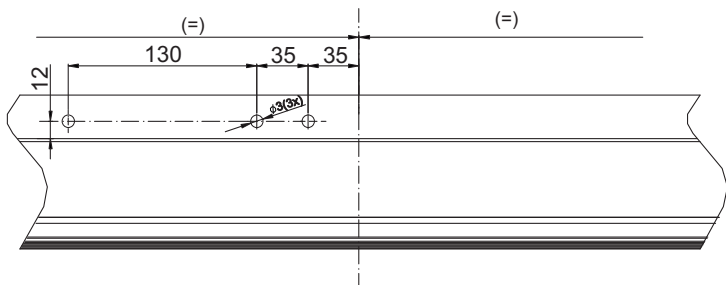


Rámová část nůžek / Holder of the opening device

Krok 1 / Step 1

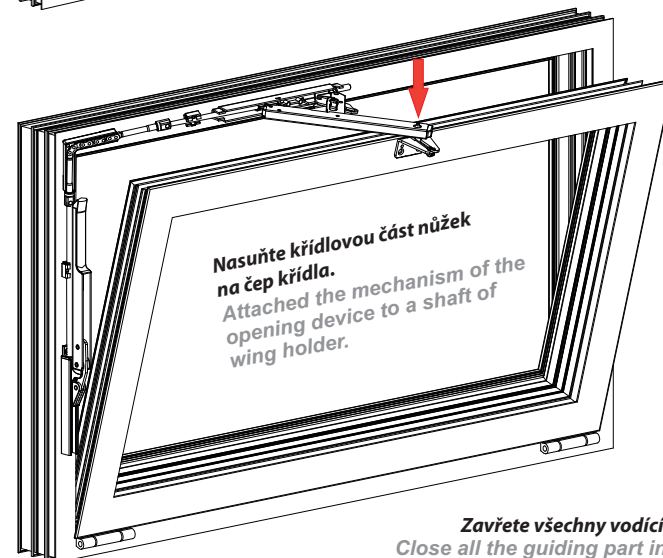
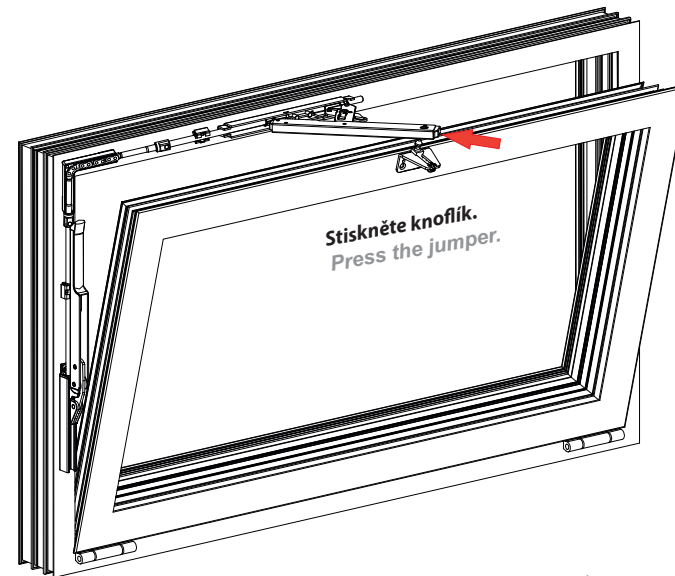


**Rámové nůžky musí být upevněny viz detail A/B!!!
Holder must be built in as it showed on the picture!!!**

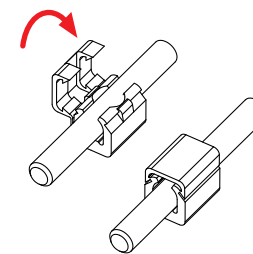


**Na okenním rámu vyvrtejte otvory o ϕ 3 mm.
On the window frame drill holes ϕ 3 for tightening of holder of the opening device.**

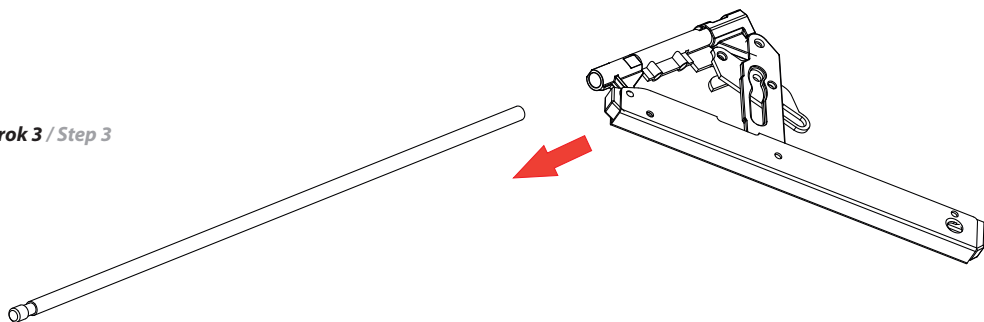
Propojení rámové a křídlové části Connecting the mechanism of the opening device with wing holder



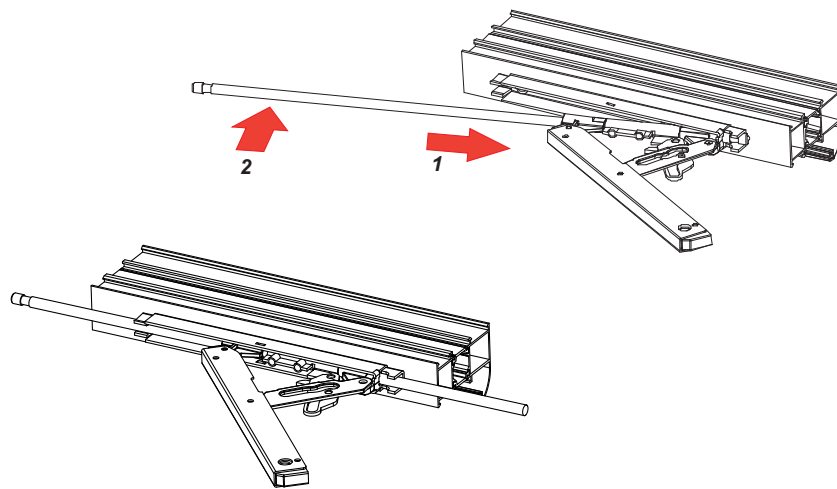
**Zavřete všechny vodící objímky.
Close all the guiding part in the assembly.**



Krok 3 / Step 3



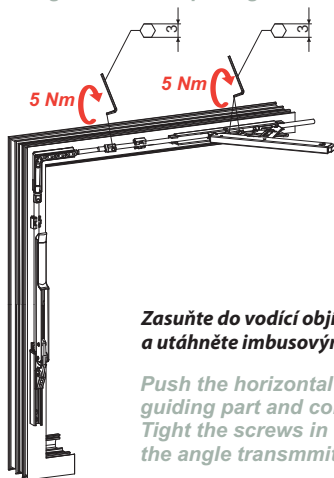
Krok 4 / Step 4



Křídlovou část nůžek zasuňte na tyč (krok 3) a společně vložte do rámové části nůžek (krok 4).

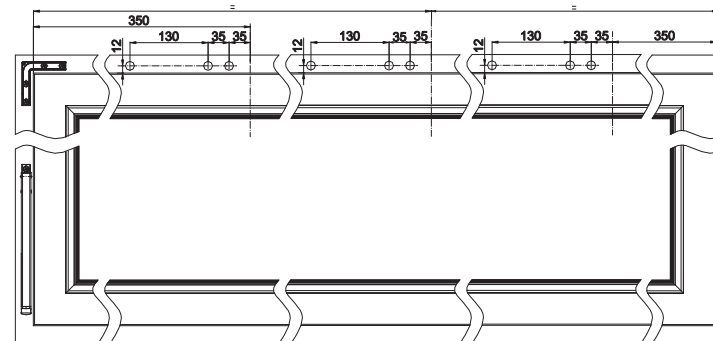
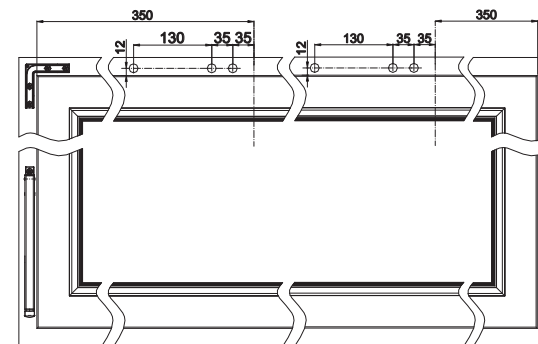
The mechanism of the opening device has to be set on a horizontal bar in declined position (step 3), and then together in the opening device's holder (step 4).

Krok 5 / Step 5

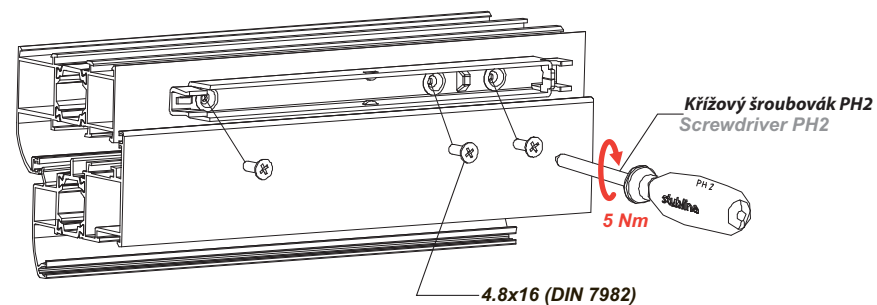


Zasuňte do vodící objímky, rohového dílu a utáhněte imbusovým klíčem.

Push the horizontal bar forward through the guiding part and connect it to the angle transmitter. Tight the screws in the opener device and in the angle transmitter with the hexagon key 3 mm.



Krok 2 / Step 2

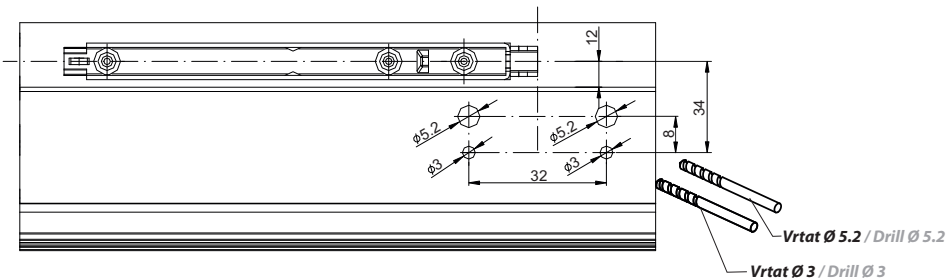


Rámové nůžky upevněte šrouby 4,8x16 (DIN 7982) - Al profil.

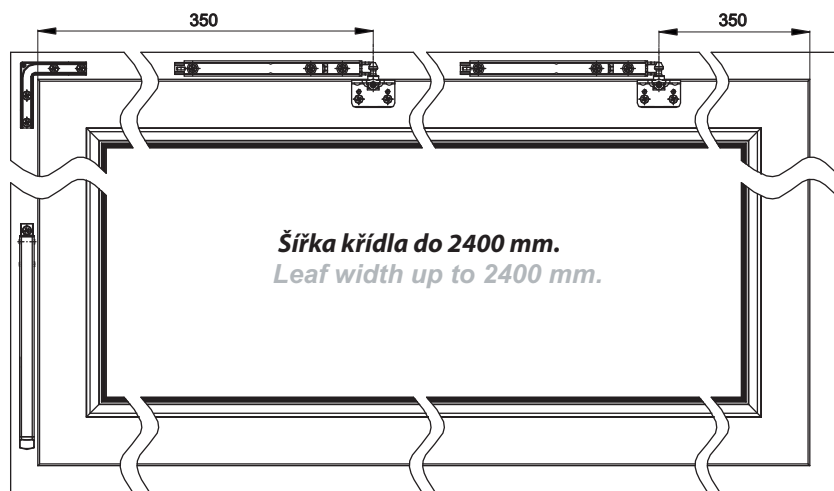
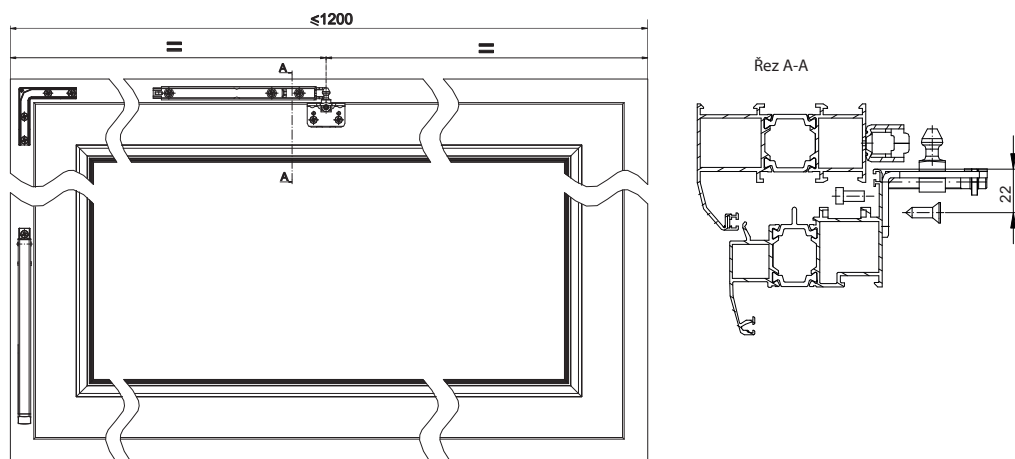
Tight holder of the opening device on the window frame with screws (4.8x16 DIN 7982).

Čep křídla / Wing holder

Krok 1 / Step 1

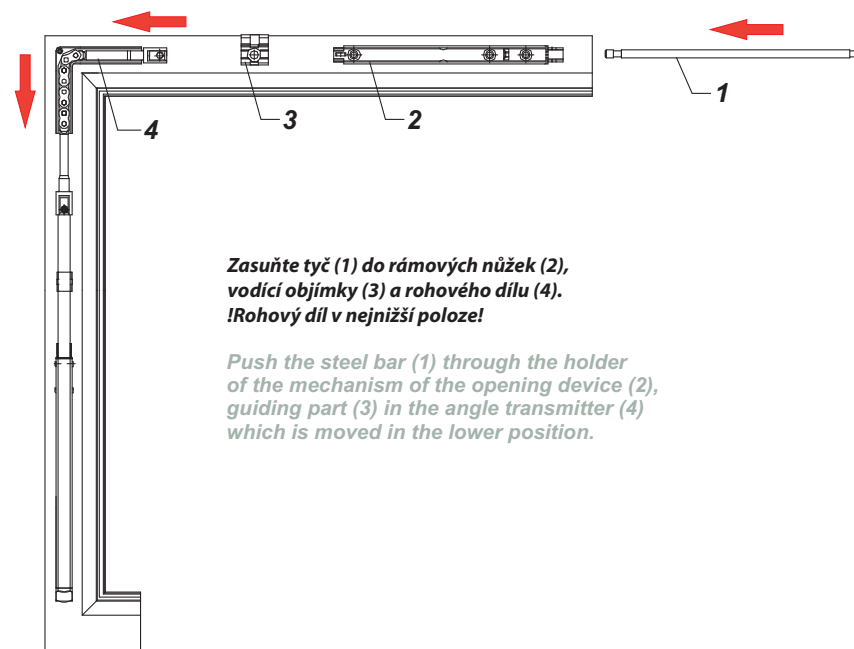


Na okenním křídle vyvrtejte otvory o $\varnothing 5,2$ mm a $\varnothing 3$ mm.
On the window wing drill holes for tightening of the wing holder.



Určení délky vodorovné tyče KOMPAKT-a Determination of the horizontal bar's length

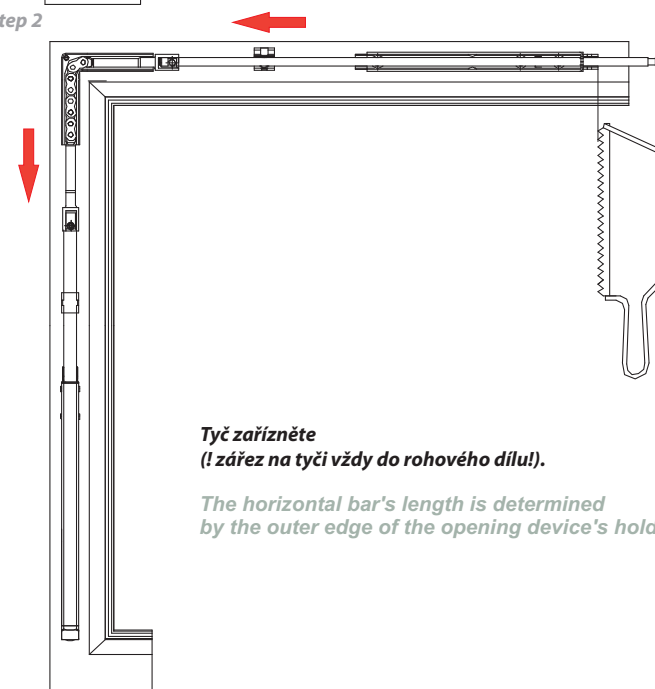
Krok 1 / Step 1



Zasaňte tyč (1) do rámových nůzek (2),
vodící objímky (3) a rohového dílu (4).
!Rohový díl v nejnižší poloze!

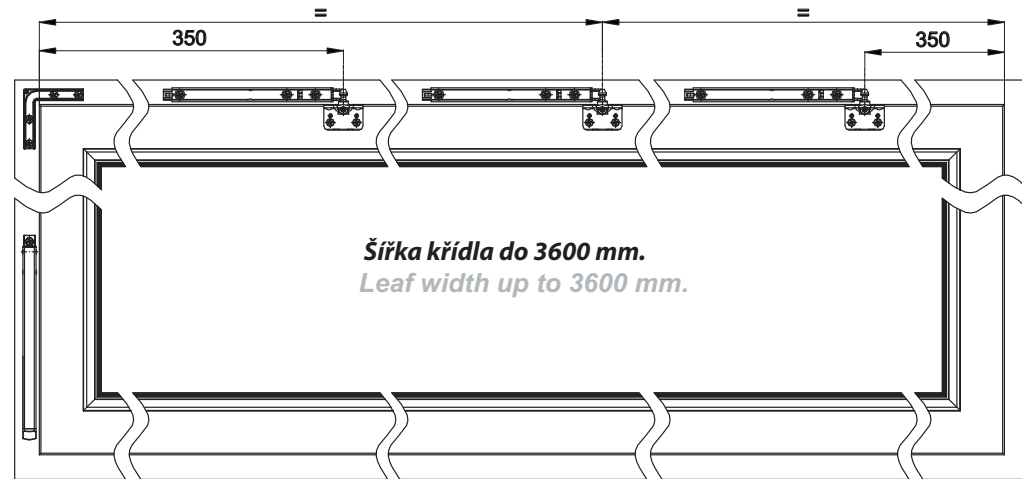
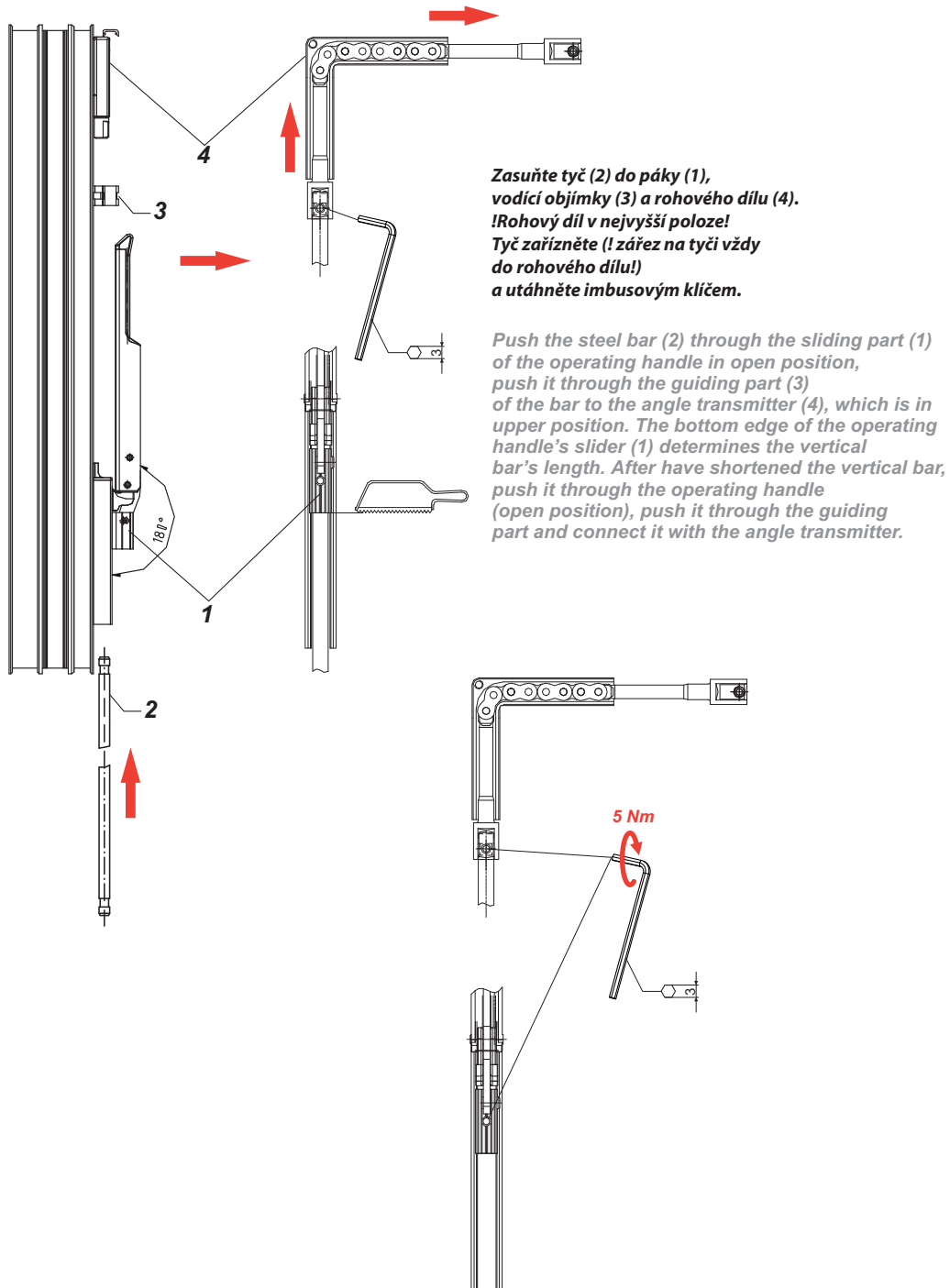
Push the steel bar (1) through the holder
of the mechanism of the opening device (2),
guiding part (3) in the angle transmitter (4)
which is moved in the lower position.

Krok 2 / Step 2

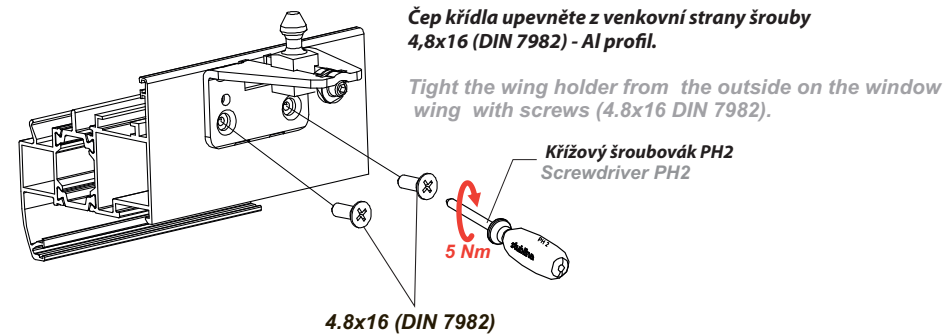


Tyč zařízněte
(! zářez na tyči vždy do rohového dílu!).

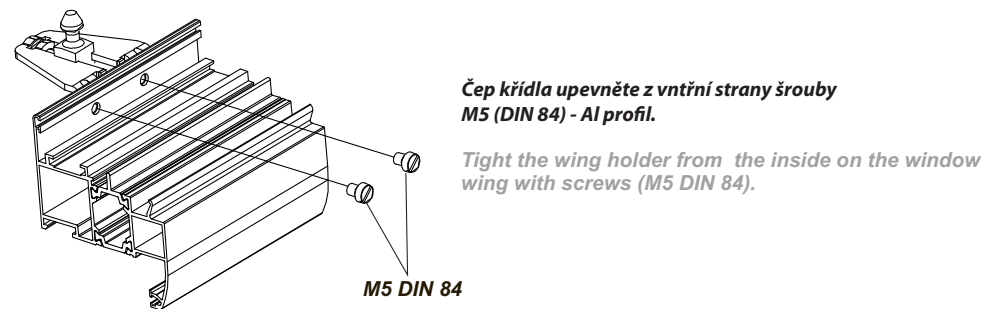
The horizontal bar's length is determined
by the outer edge of the opening device's holder.



Krok 2 / Step 2

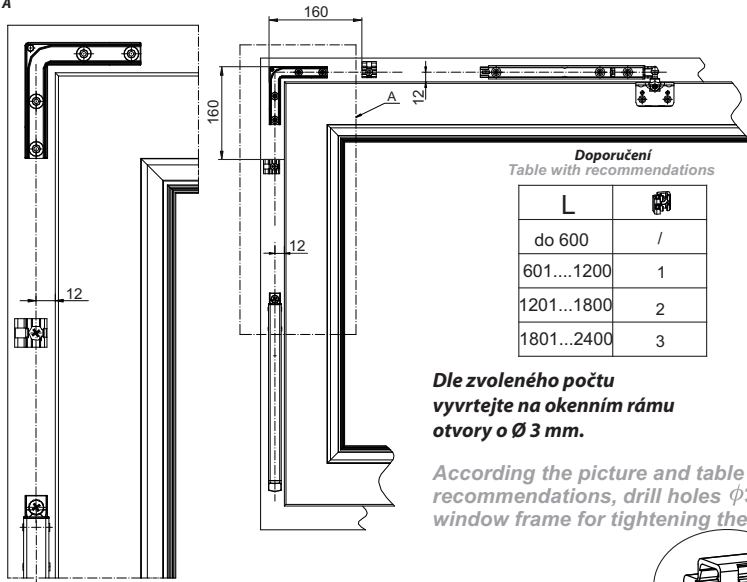


Krok 3 / Step 3



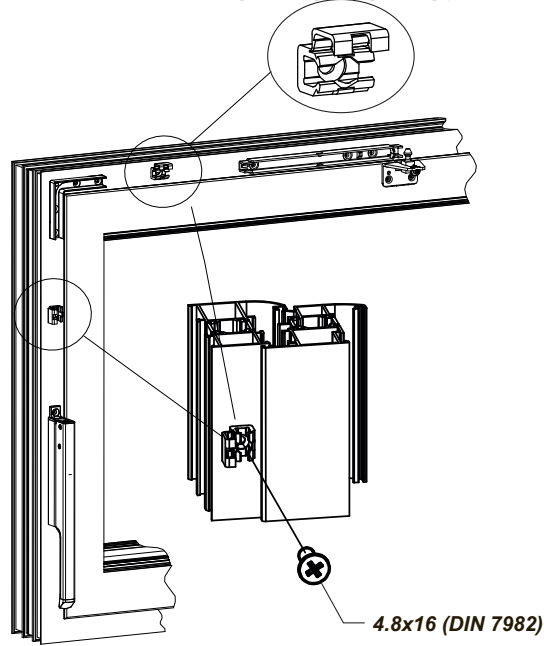
Vodící objímky / The guiding part of the KOMPAKT bar

Detail A



**Dle zvoleného počtu
vyvrtejte na okenním rámu
otvory o \varnothing 3 mm.**

*According to the picture and table with
recommendations, drill holes \varnothing 3 on the
window frame for tightening the guiding part.*



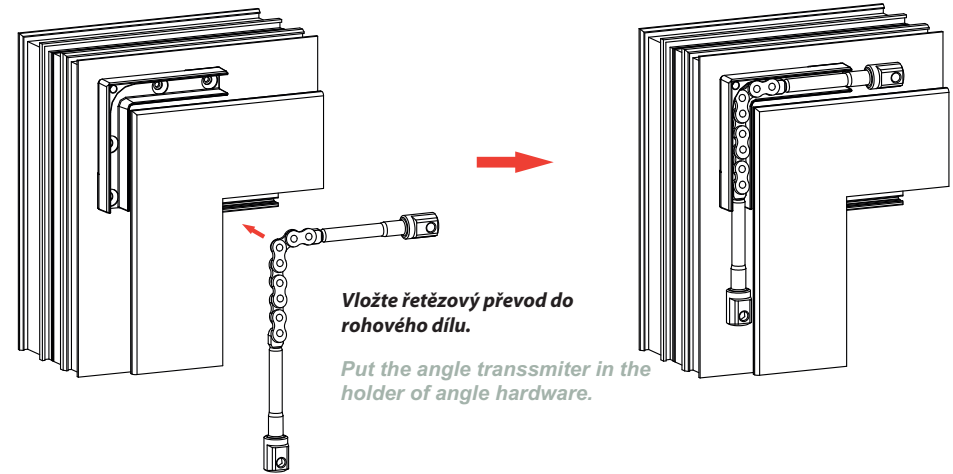
**Vodící objímky upevněte šrouby
4,8x16 (DIN 7982) - Al profil.**

*Tight the guiding part on the window
frame with screws 4.8x16 (DIN 7982).*

**Vodící objímky musí být
ve stejné ose s rohovým dílem
a pákou (12 mm)!!!**

**Guiding part must be in same axis
with already assembled mechanism
parts(12 mm)!!!**

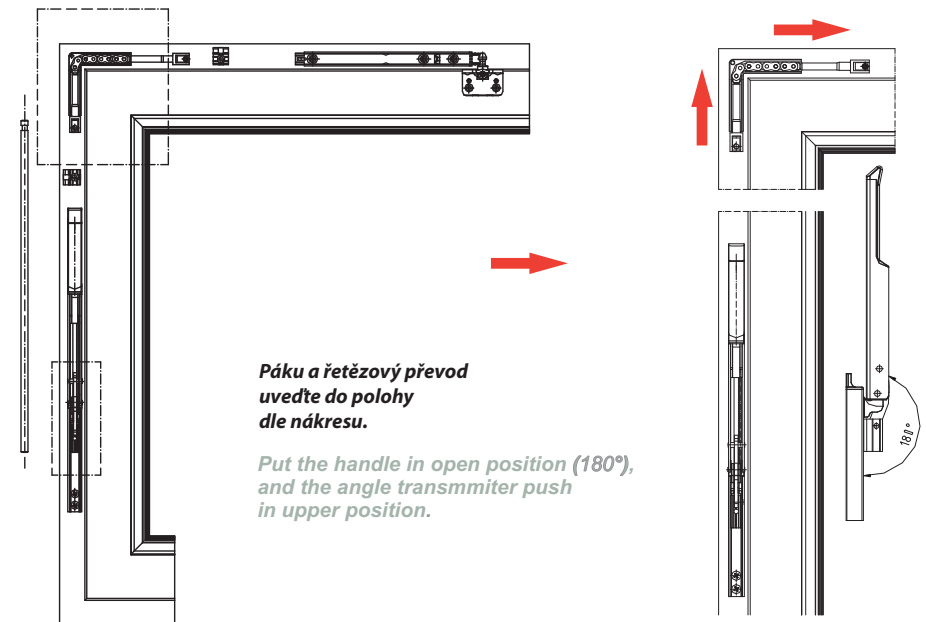
Rohový díl s řetízkem / The angle transmitter



**Vložte řetězový převod do
rohového dílu.**

*Put the angle transmitter in the
holder of angle hardware.*

Určení délky svislé tyče KOMPAKT-a Determination of the vertical bar's length



**Páku a řetězový převod
uvedte do polohy
dle nákresu.**

*Put the handle in open position (180°),
and the angle transmitter push
in upper position.*