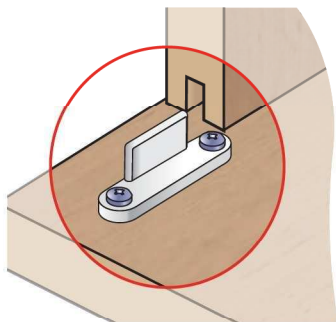


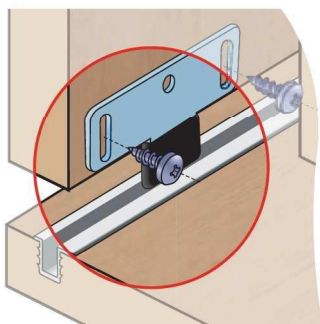
S20/S30

PRO POSUVNÉ
SKŘÍŇOVÉ DVEŘE

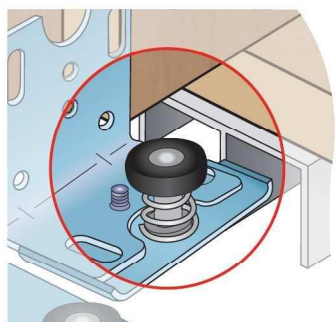
Spodní vedení
se zařezovanou drážkou



Spodní vedení – profil S03,
vodítko S35B viz str. 12-13

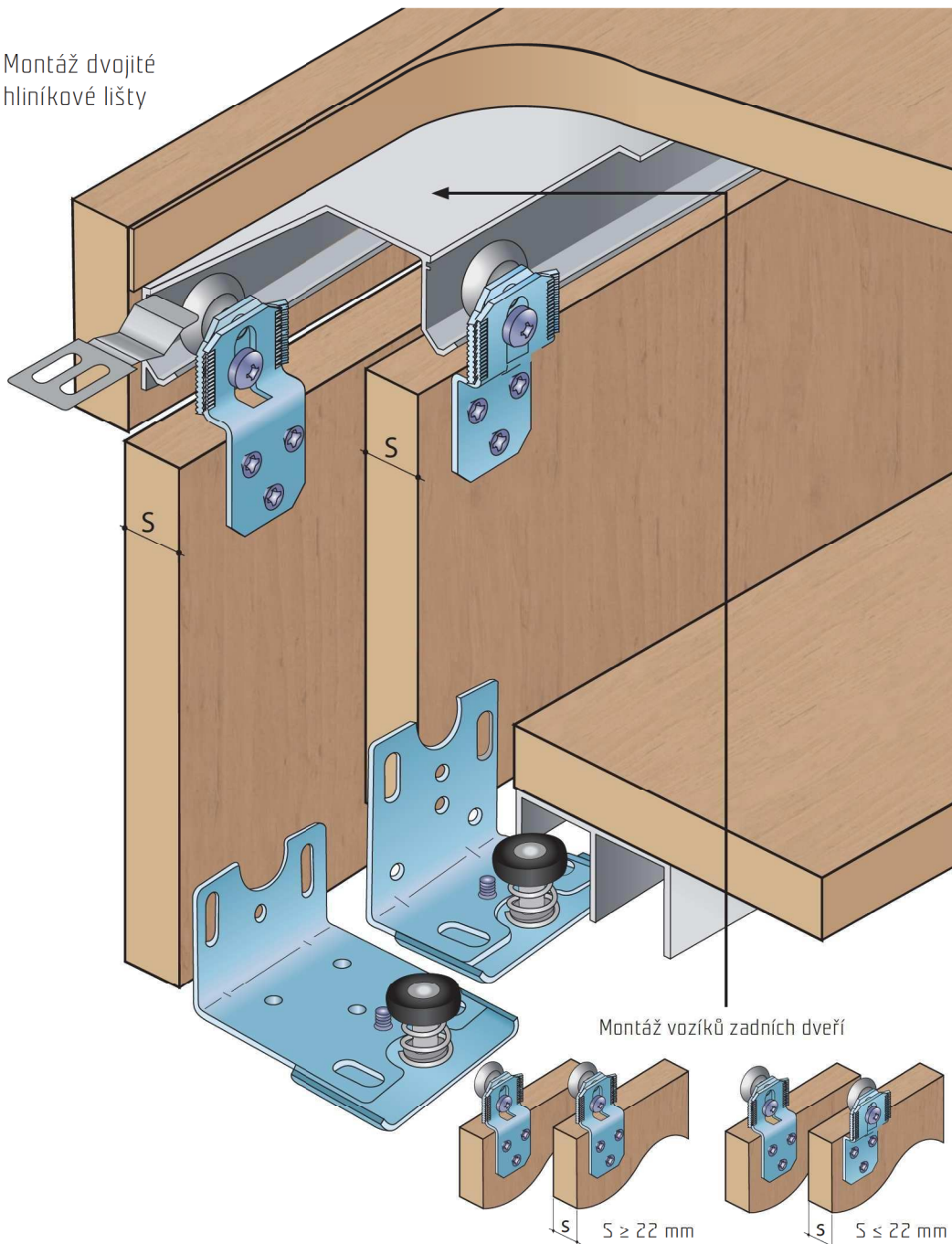


Detail dolního vedení k S30,
vozíky jsou univerzální
pro přední i zadní dveře



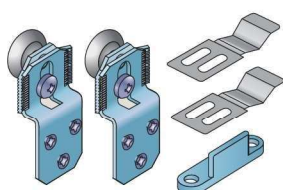
Kování je shodné s kováním H20/H30

Montáž dvojité
hliníkové lišty

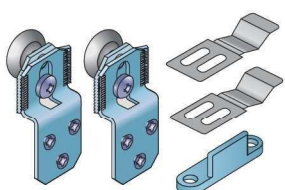


SOUČÁSTI SYSTÉMU:

Sada S30



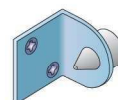
Sada S20



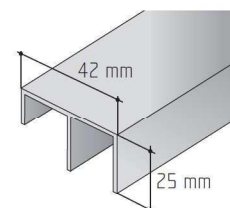
Dolní vedení S30 – sada



S20/S30 doraz



Dolní vodící profil S30





30 kg



kuličkové ložisko (S30)

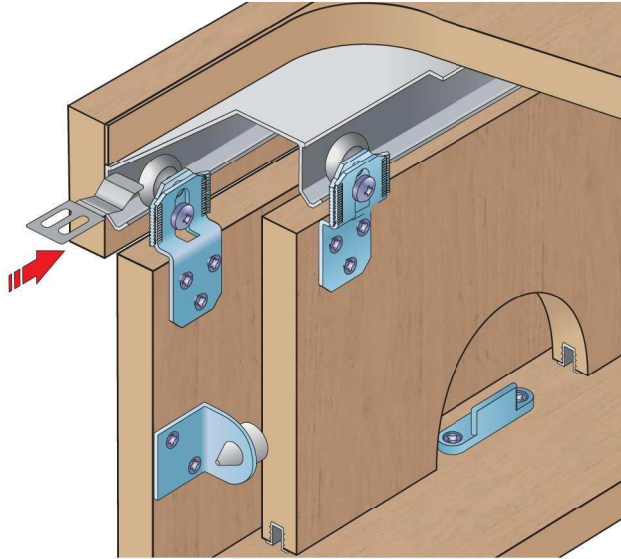


min. 18 mm



horní vedení

Montáž sady S20



S20/S30

Kování S20/S30 je určeno pro výrobu skříní s posuvnými dveřmi. Je dodáváno se dvěma variantami vodících lišt, kdy dvojitá vodící lišta umožňuje montáž bez nutnosti překrytí vodícího profilu deskou.

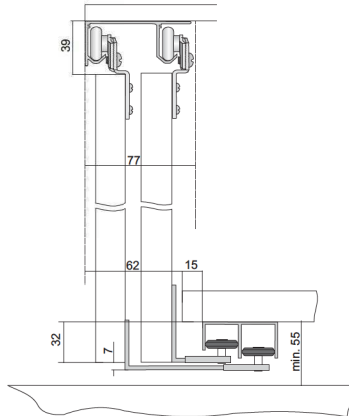
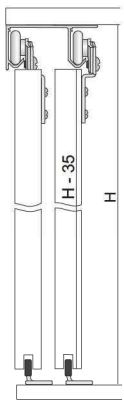
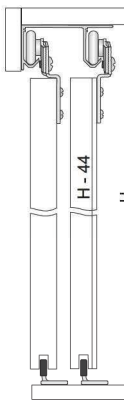
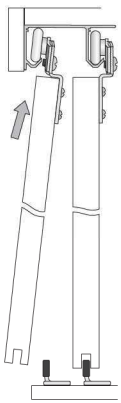
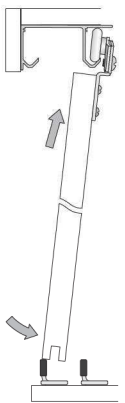
1

2

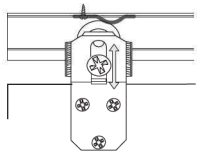
3

3b

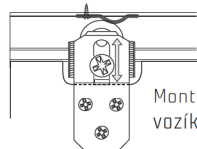
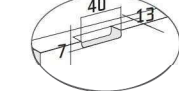
Varianta s dolním vedením



3 Montáž vozíků a brzdy

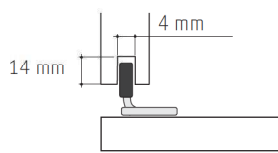


3b Varianta montáže bez krycí desky

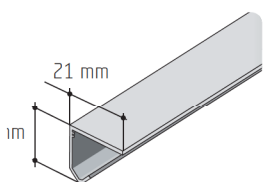


Montáž vozíků a brzdy

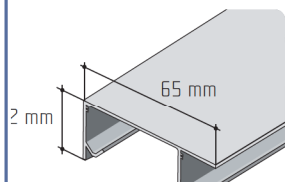
4 Drážka pro spodní lištu



Profil S20/S30 jednoduchý



Profil S20/S30 dvojitý



Ocelová lišta S20/S30

