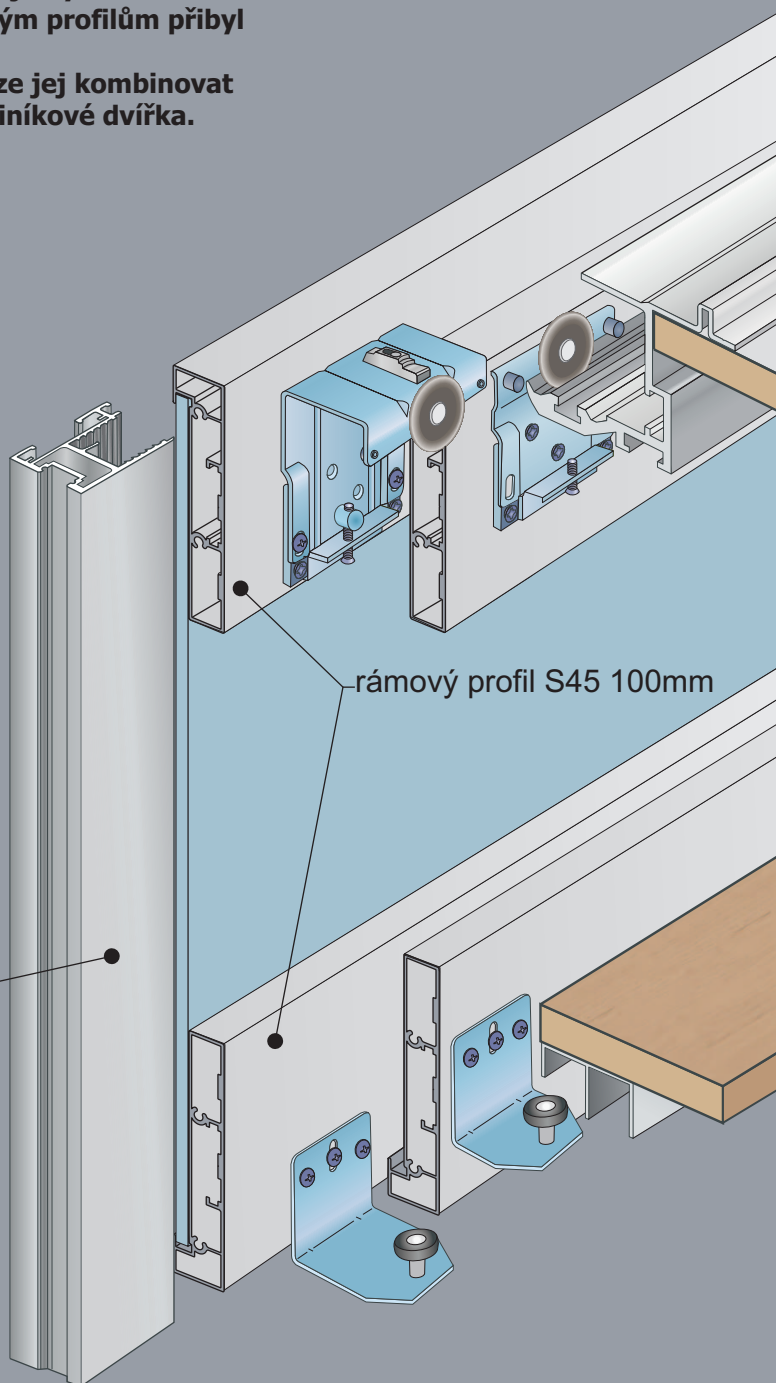
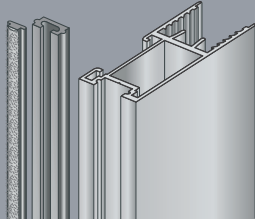


Připravili jsme pro Vás novinku v oblasti kování pro posuvné dveře.
 K úspěšnému systému pro naložené dveře S45 existuje nyní i možnost
 použití pro celoskleněné dveře. Ke stávajícím rámovým profilům přibyl
 nový profil - "rámový profil S45 100mm"
 Tento profil slouží k výrobě dveří pro systém S45 a lze jej kombinovat
 s madly S09, S10, S11 a dále s většinou profilů na hliníkové dvířka.

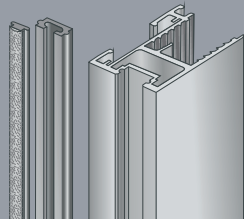


svislé profily:

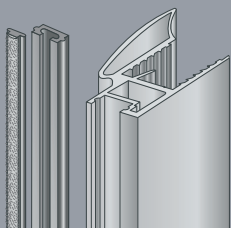
S09



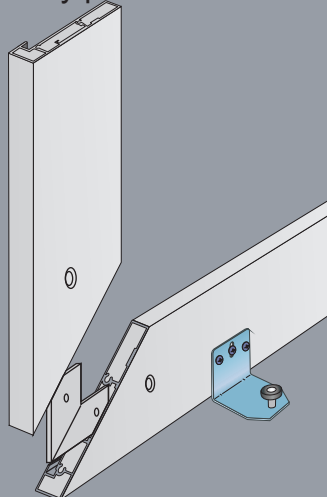
S10



S11



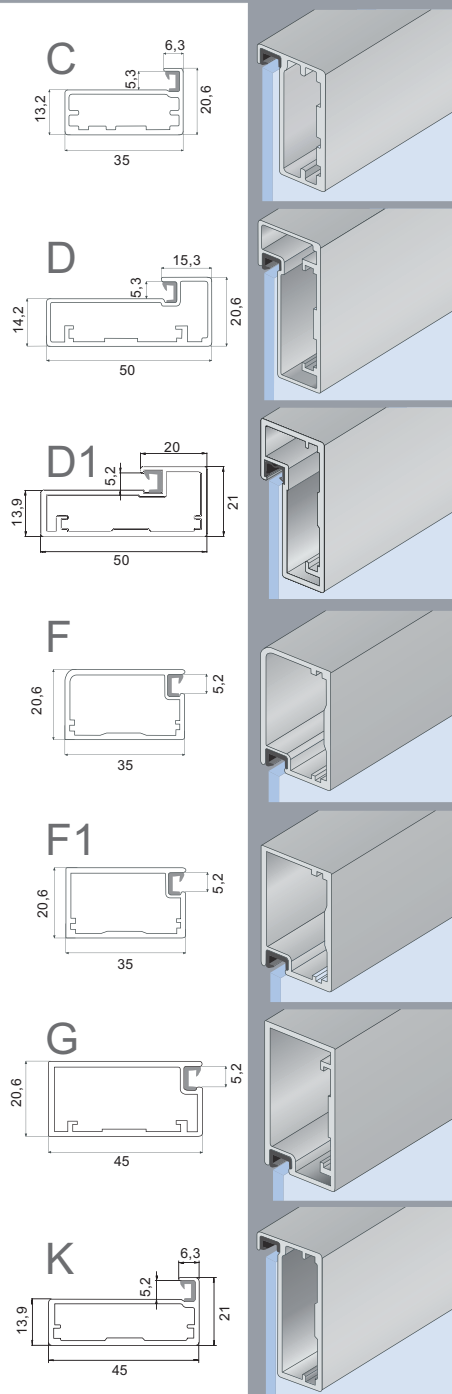
rámový profil S45 100mm



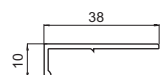
Žihla 992
 73991 Jablunkov
 tel./fax: 558 326 377
www.salu.cz

made in Czech Republic

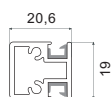
Rámový profil S45 100mm lze dále kombinovat s následujícími svislými profily:



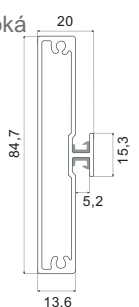
úchytkový profil Uk8



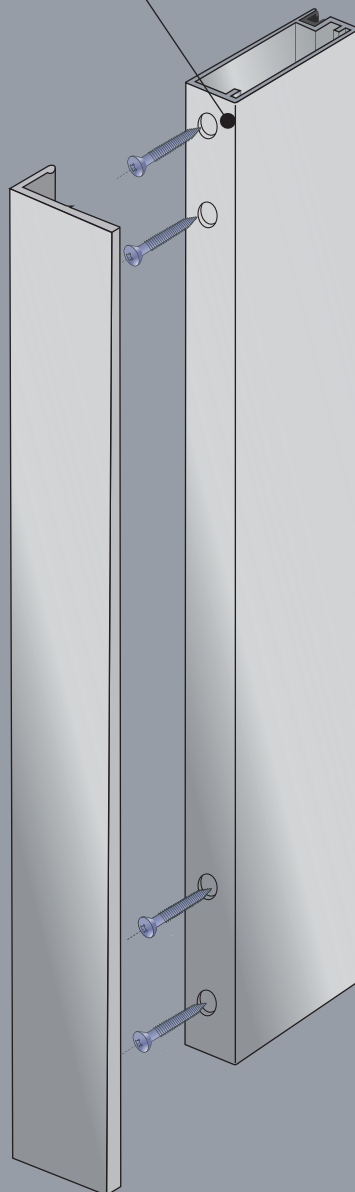
Příčka tenká



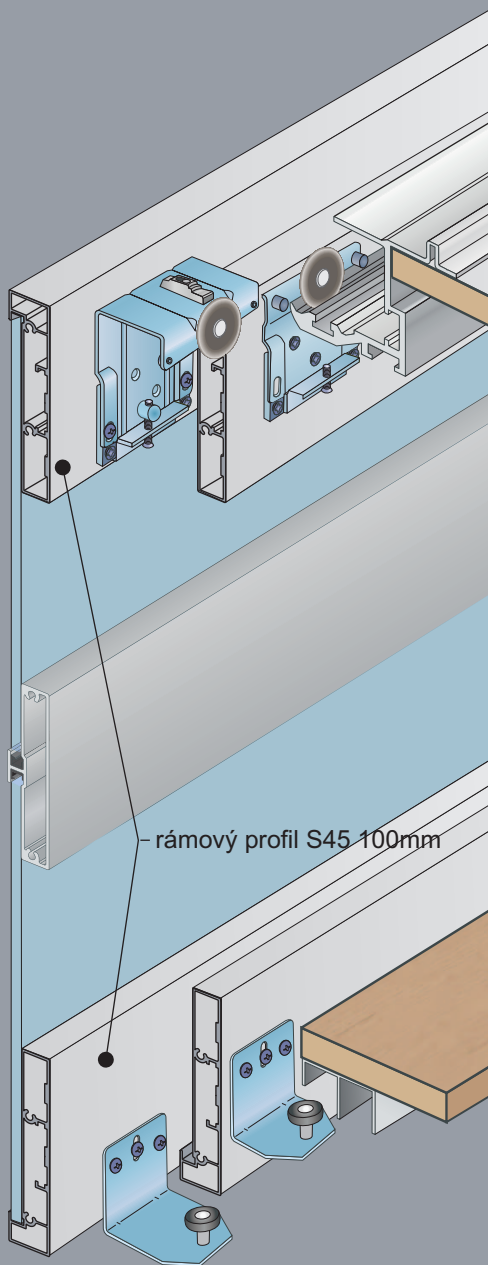
Příčka široká



svislé profily



rámový profil S45 100mm



Žihla 992
73991 Jablunkov
tel./fax: 558 326 377
www.saluz.cz

made in Czech Republic