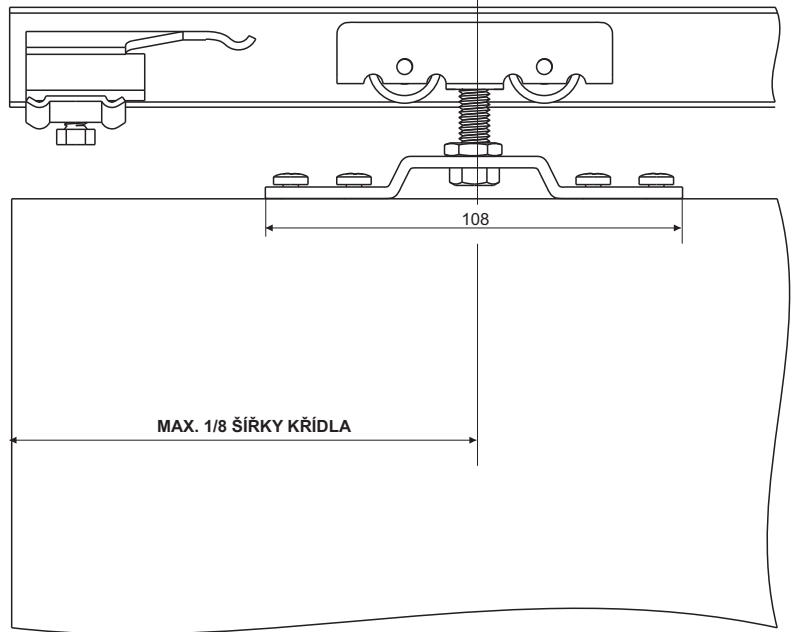
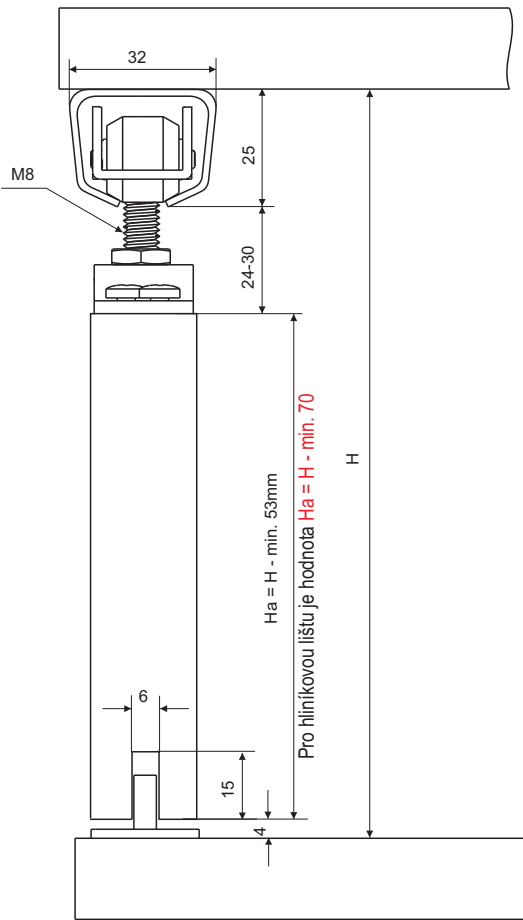
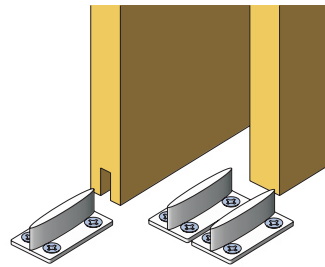


MONTÁŽNÍ SCHÉMA

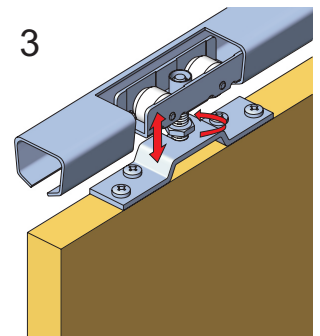
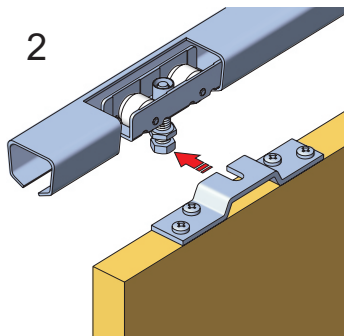
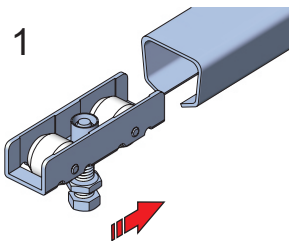


MONTÁŽ VODÍTEK



Dolní vedení je řešeno plastovým vodičkem a drážkou ve dveřích.
Jako alternativu lze použít dvě vodička položené vedle sebe a zašroubované do dna prostoru.
V tomto případě se nemusí frézovat drážka do dveří.

MONTÁŽ VOZÍKŮ



1. Vozíky včetně brzd a dorazů zasuneme do lišty. Lištu přišroubovujeme k předem připravenému a vyrovnanému stropu prostoru nebo skříně.
2. Úchyt vozíku přišroubovujeme v požadované poloze seshora ke dveřím a celé dveře nasuneme na vozík, který volně visí v liště.
3. Výškově seřídíme a zajistíme maticí.